



smart eco

Original - Bedienungsanleitung Art.-Nr. 4000543 und 4000545

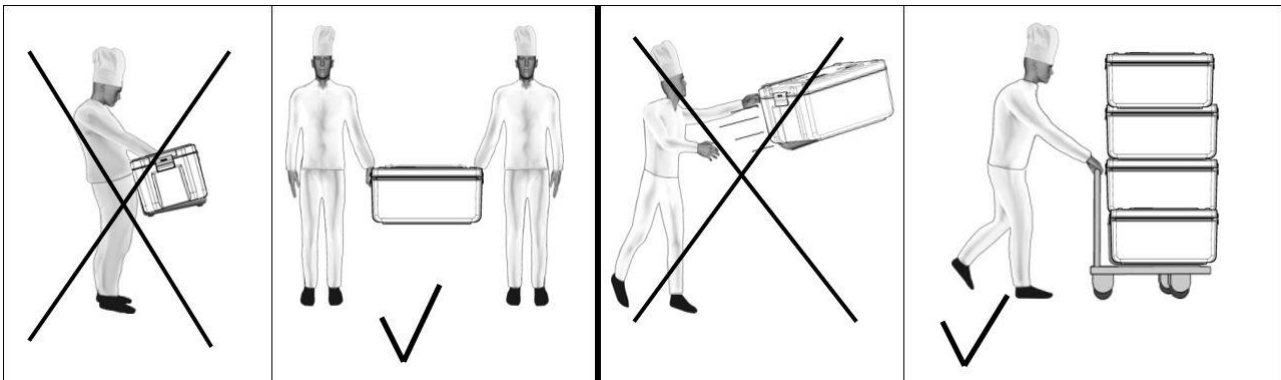


Speisentransportbehälter für den Transport von Speisen, Diät- und Schonkost im warmen oder kalten Zustand

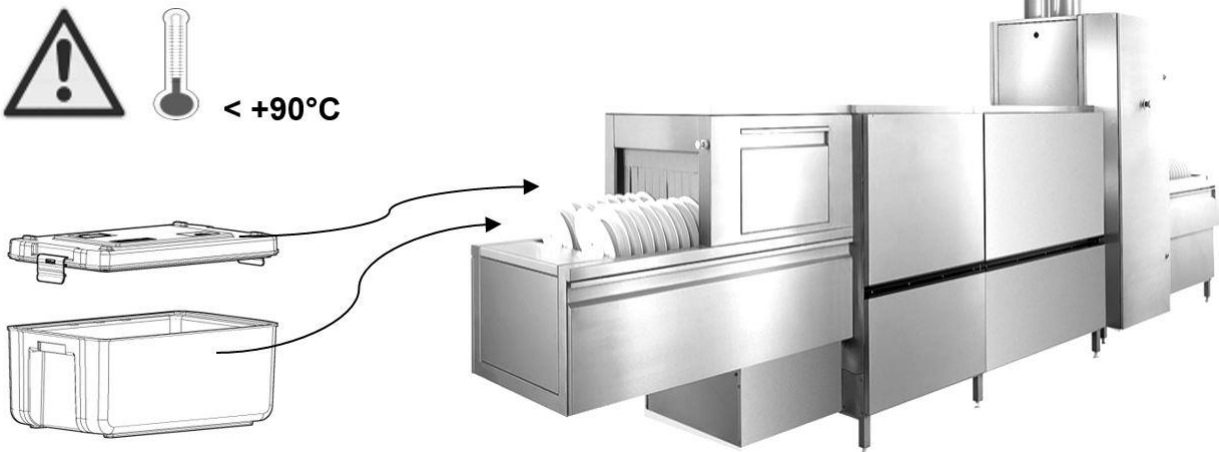
• Gebrauch und Erläuterung

	 <p>- 20°C bis + 90°C</p>
	<p>GN 1/1, 200mm</p>

- **Transport**



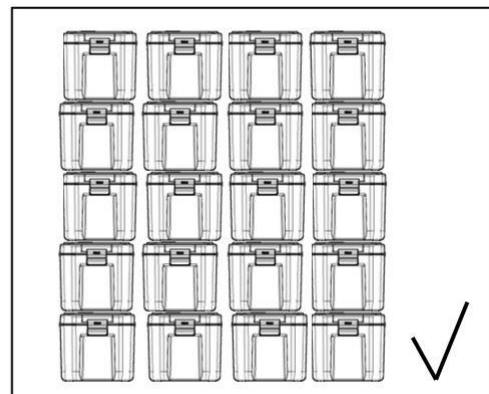
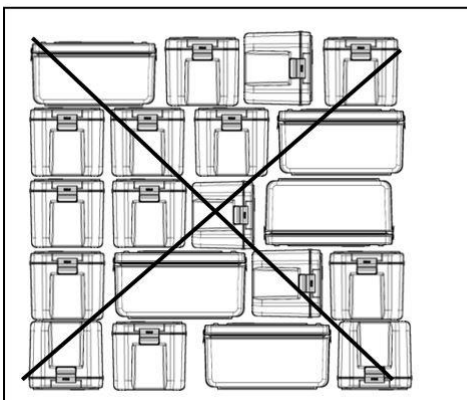
- **Reinigung**



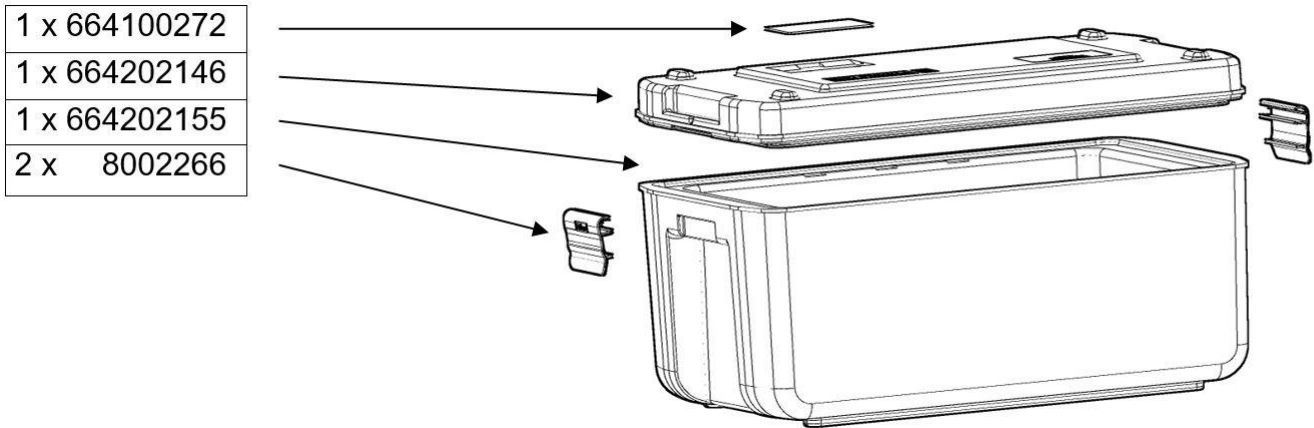
Für die Reinigung empfehlen wir etolit 3000 oder 8000.
Bitte verwenden Sie keinen Hochdruckreiniger mit Wassertemperatur über +120°C.

- **Lagerung**

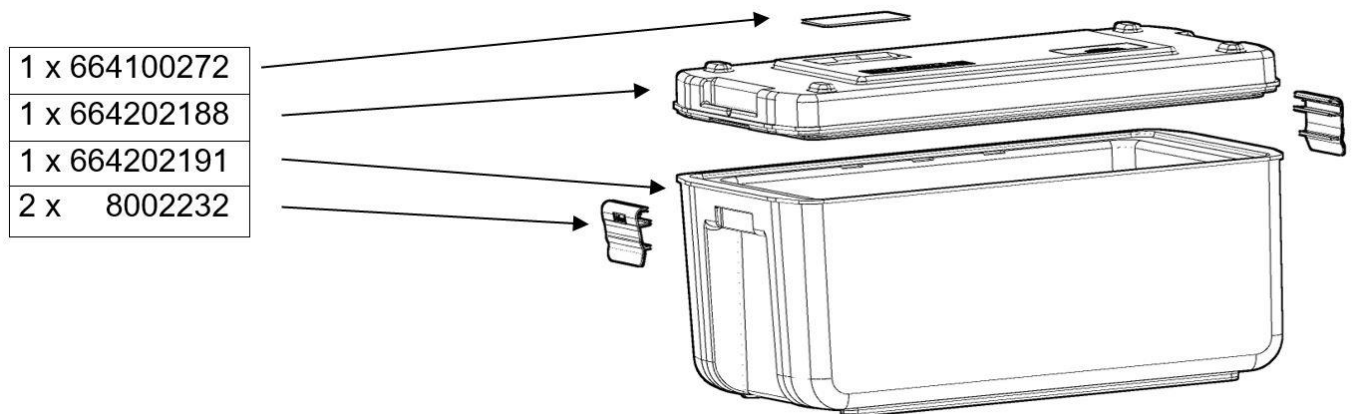
Die Boxen müssen korrekt auf einander gestapelt und in sauberen, trockenen Räumen gelagert werden. Bitte **NUR 5** Stück übereinander stapeln.



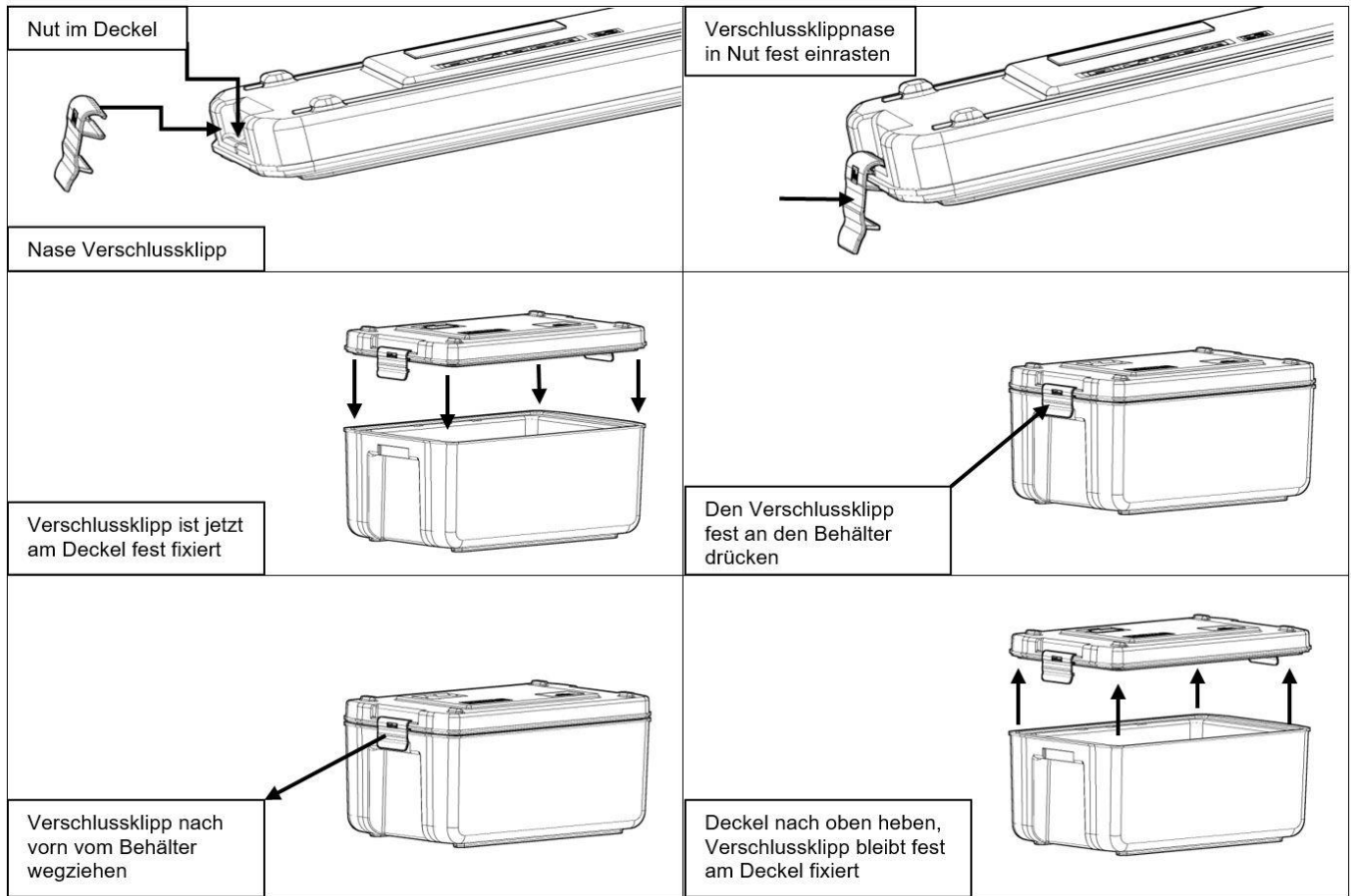
- Ersatzteile für Art. Nr. 4000543
- reinorange -



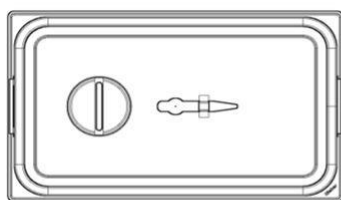
- Ersatzteile für Art. Nr. 4000545
- lichtgrau -



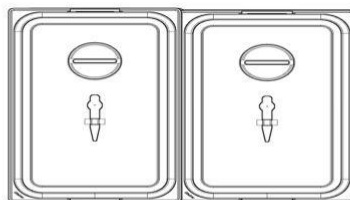
• **Montage und Demontage vom Verschlussklipp Art. Nr. 8002266**



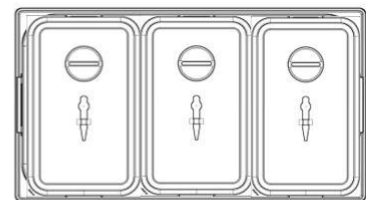
• **Bestückungsbeispiele**



GN 1/1, 200mm



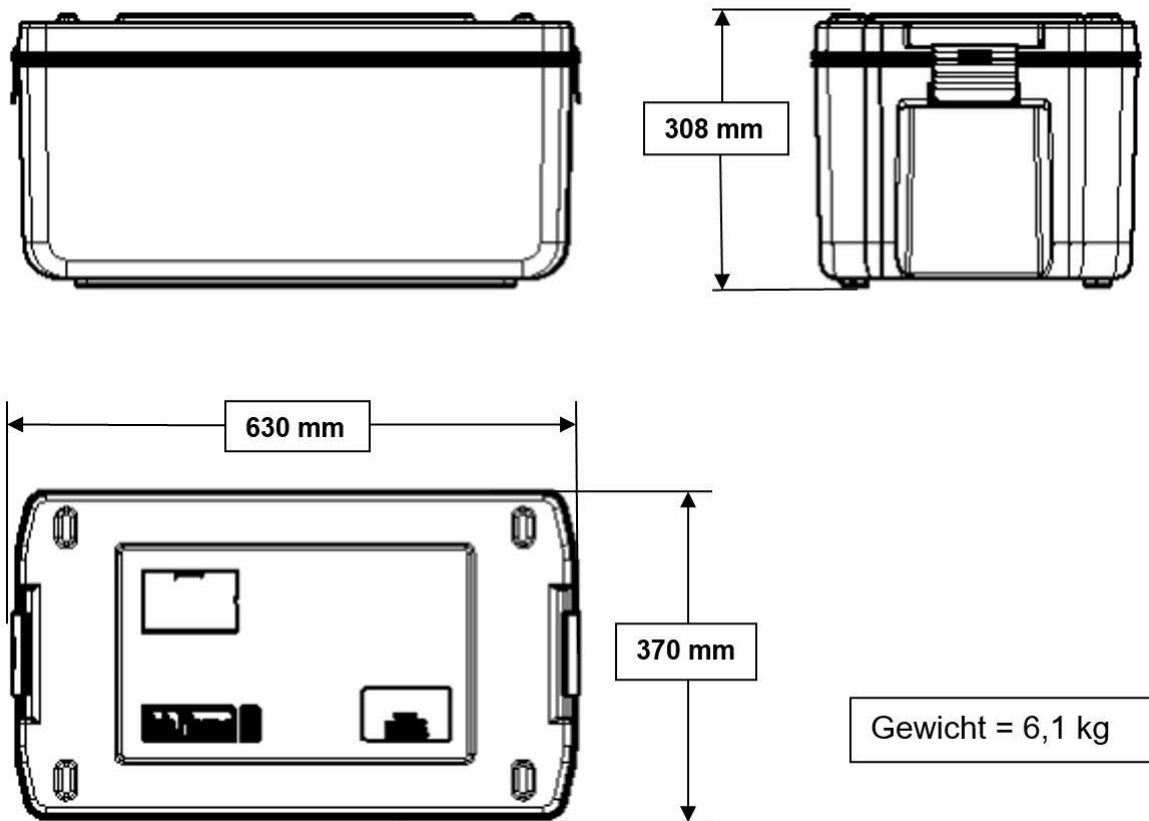
GN 1/2, 200mm



GN 1/3, 200mm

- Technische Daten

Hauptabmessungen und Gewichte



- Hersteller



etol Eberhard Tripp GmbH • Allerheiligenstraße 12 • 77728 Oppenau • Germany
T. +49 (0) 7804 410 www.bluline.de - info.bluline@etol.de

- **Notizen**

Starke Produkte für die Großküche.
www.etol.de



etol Eberhard Tripp GmbH • Allerheiligenstraße 12 • 77728 Oppenau • Germany
T. +49 (0)7804 410 • www.bluline.de • info.bluline@etol.de