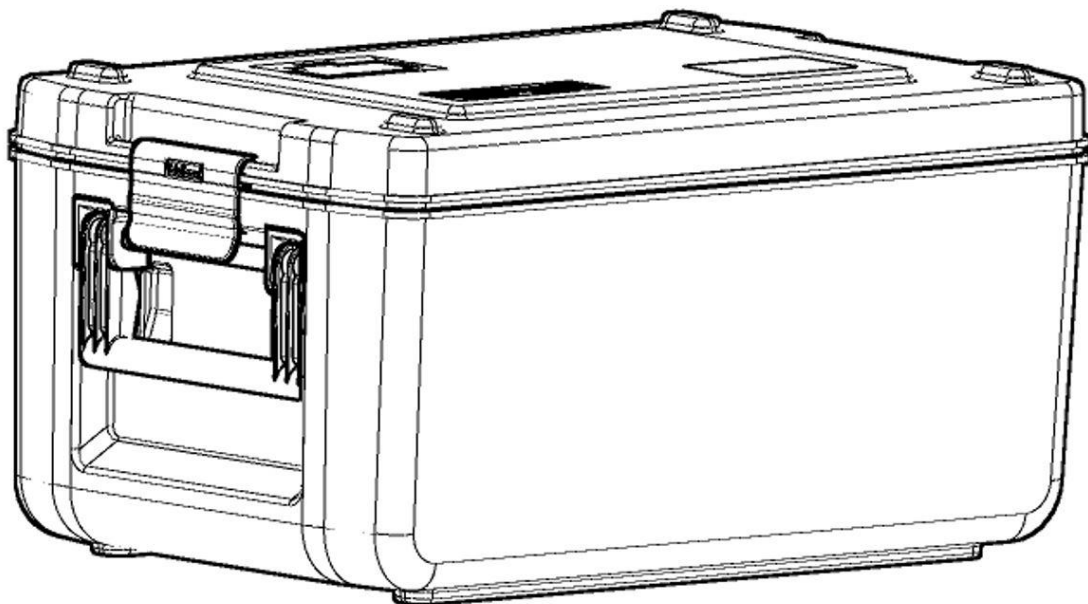


blu'box 26

smart standard

Original - Bedienungsanleitung Art.-Nr. 4000539 und 4000546

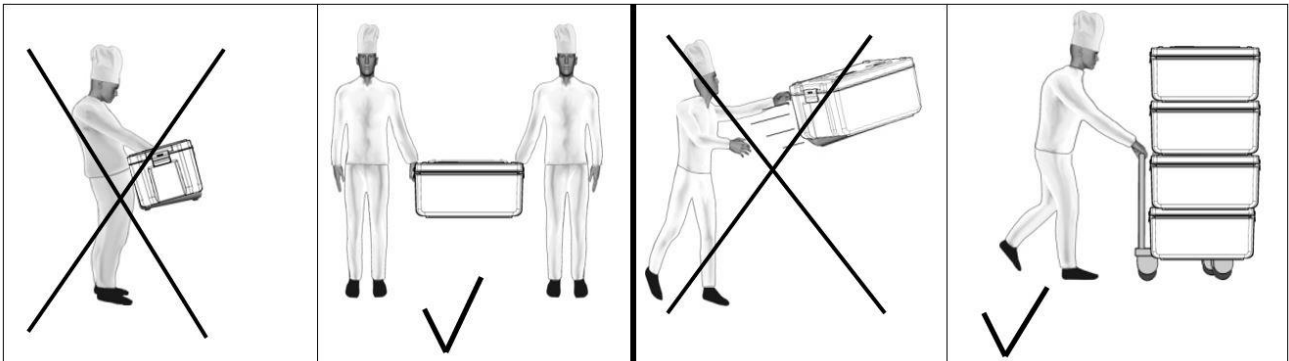


Speisentransportbehälter für den Transport von Speisen, Diät- und Schonkost im warmen oder kalten Zustand

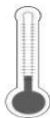
• Gebrauch und Erläuterung

	 <p>- 20°C bis + 90°C</p>
	<p>GN1/1, 200mm</p>

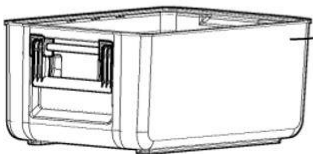
- **Transport**



- **Reinigung**



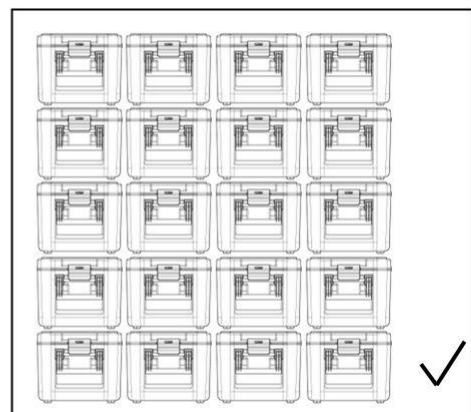
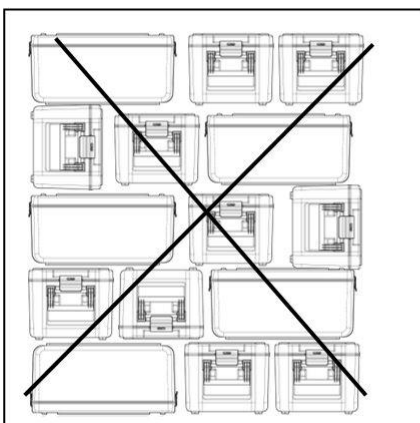
< + 90°C



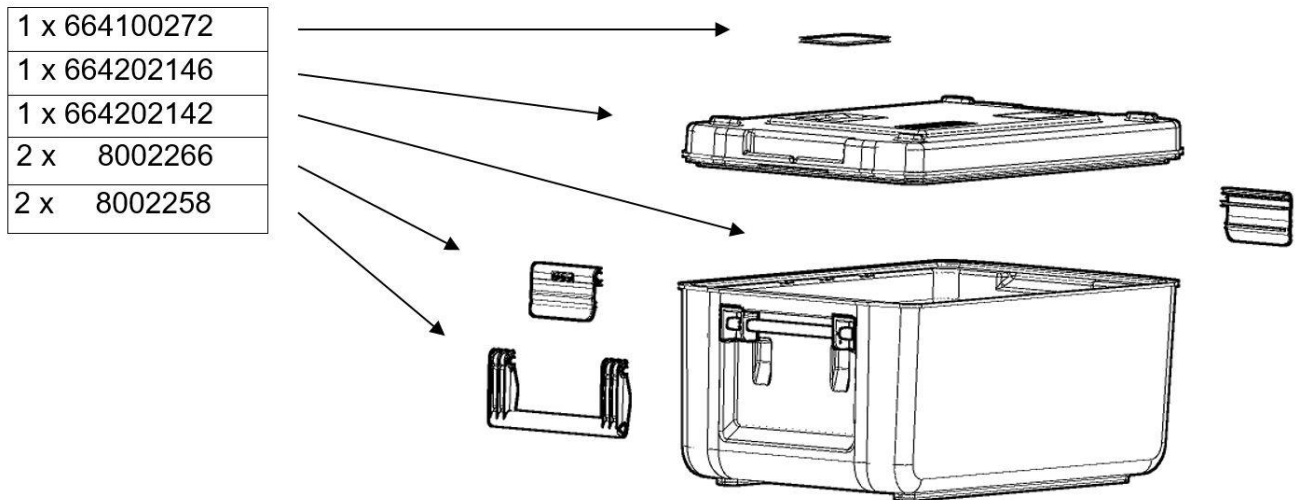
Für die Reinigung empfehlen wir etolit 3000 oder 8000.
Bitte verwenden Sie keinen Hochdruckreiniger mit Wassertemperatur über +120°C.

- **Lagerung**

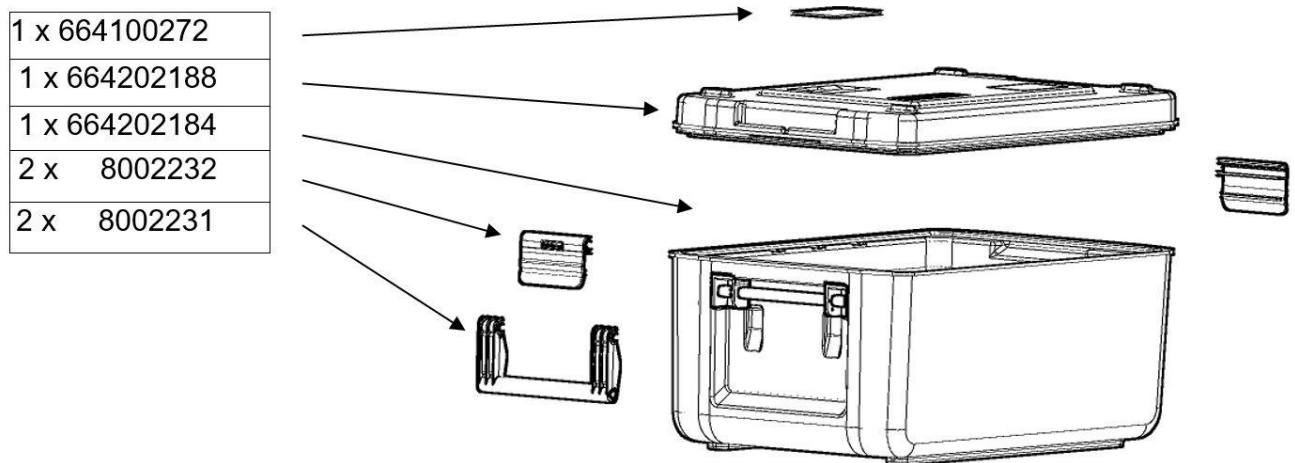
Die Boxen müssen korrekt aufeinander gestapelt und in sauberen, trockenen Räumen gelagert werden. **NUR 5** Stück über einander stapeln.



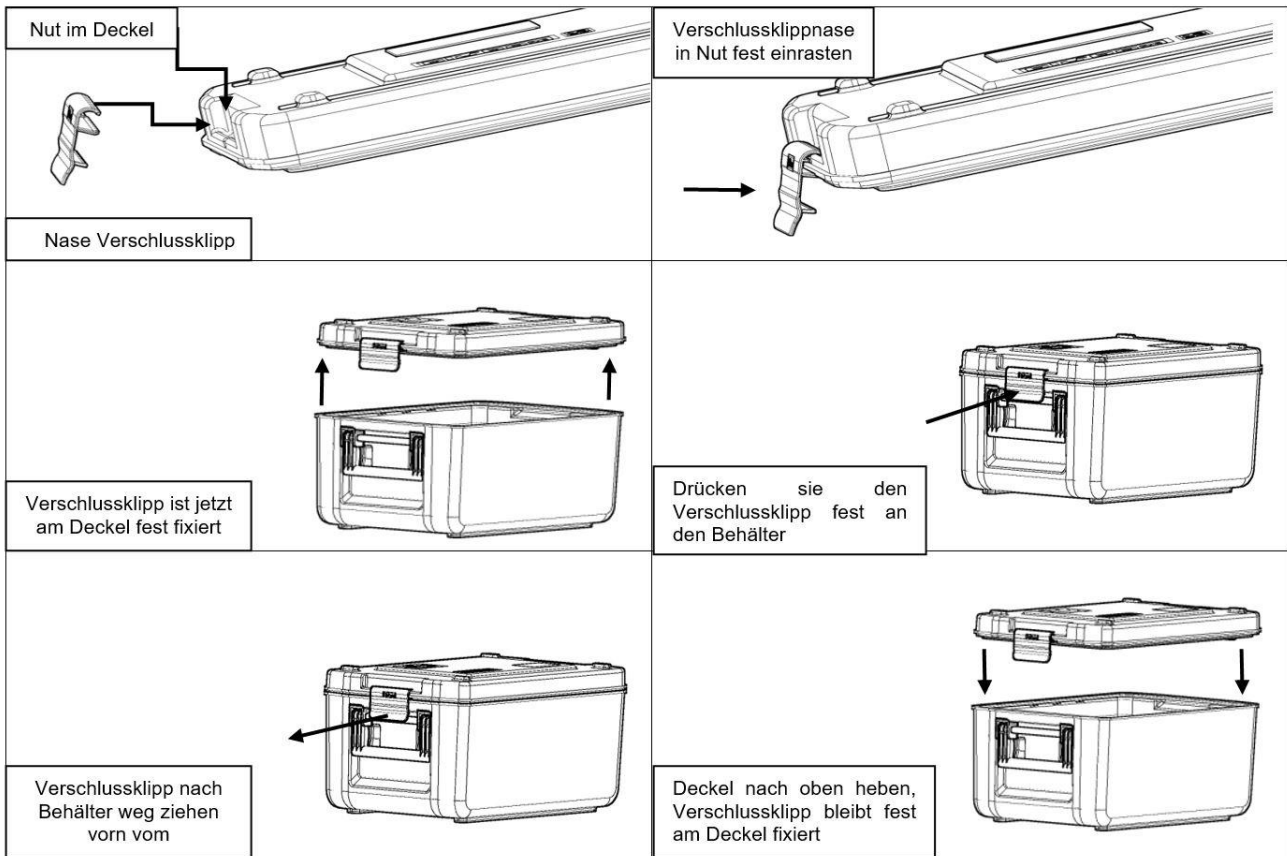
- Ersatzteile für Art. Nr. 4000539 – reinorange



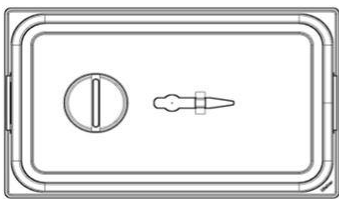
- Ersatzteile für Art. Nr. 4000546 - lichtgrau



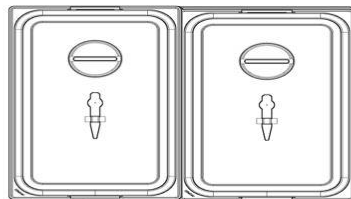
- **Montage und Demontage vom Verschlussklipp Art. Nr. 8002266 (schwarz) und Art. Nr. 8002232 (braunrot)**



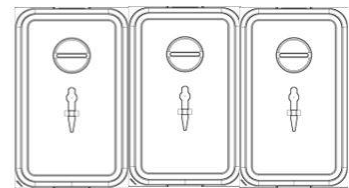
- **Bestückungsbeispiele**



GN 1/1, 200mm

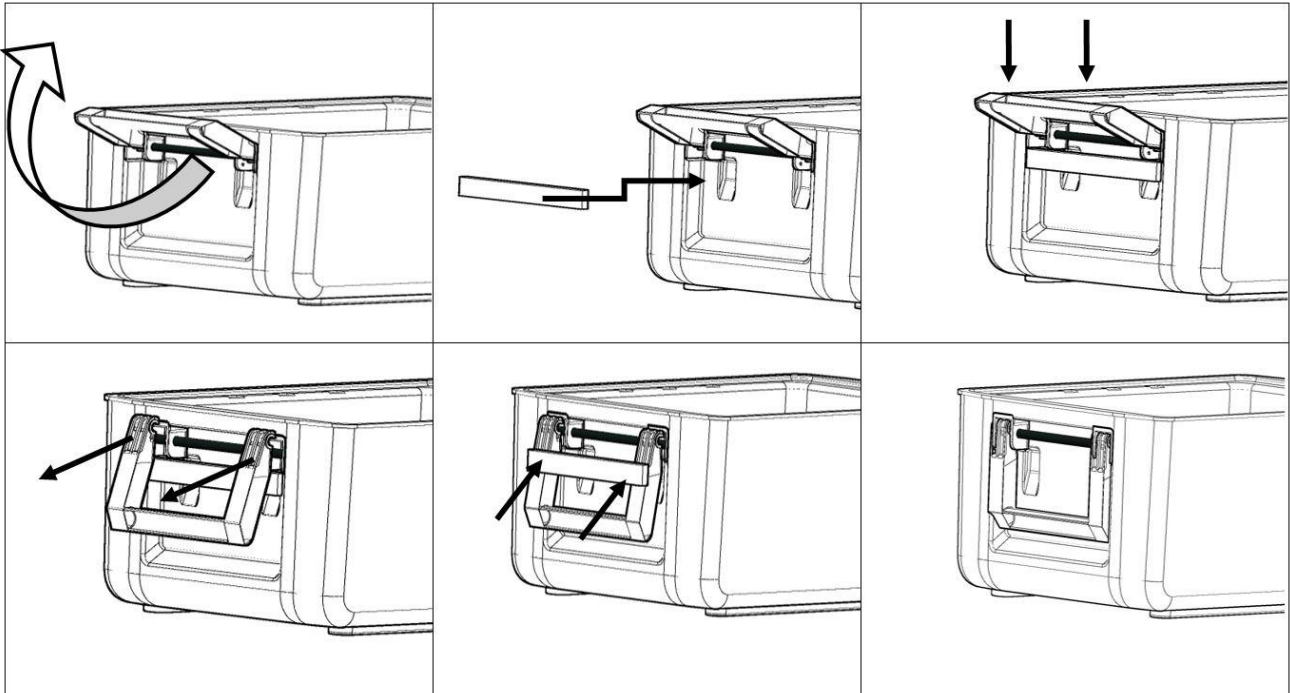


GN 1/2, 200mm



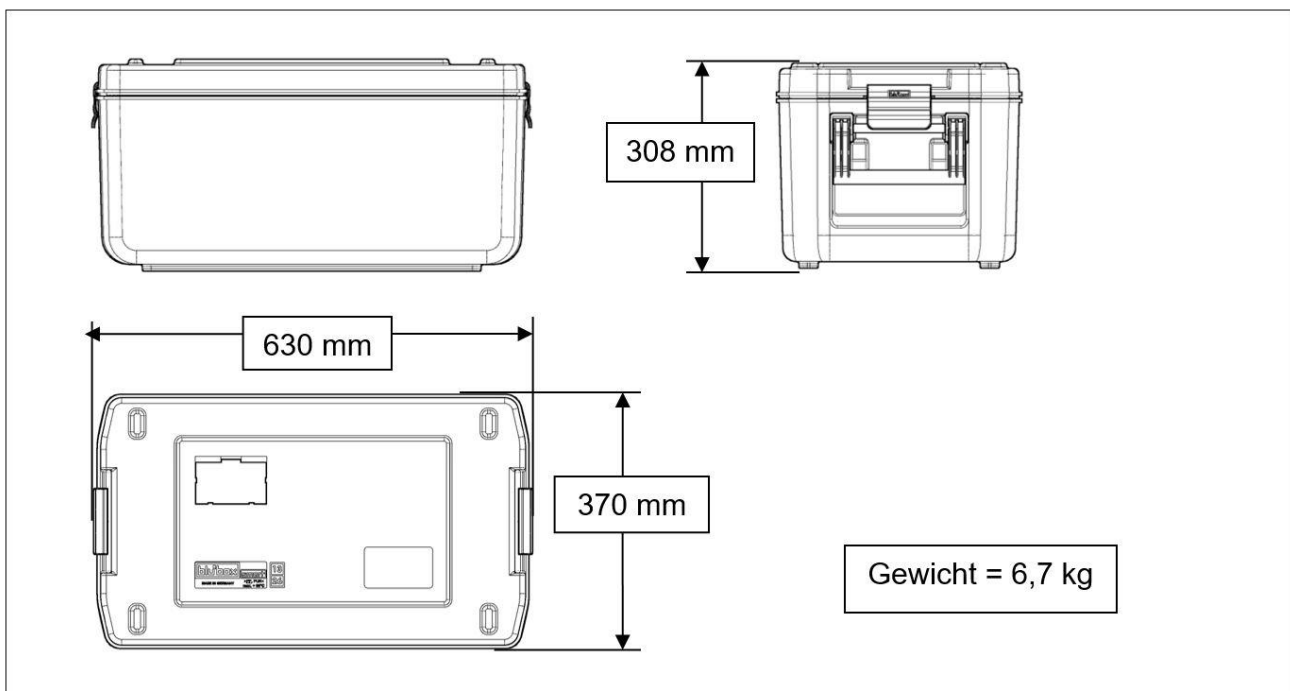
GN 1/3, 200mm

- Demontage und Montage der Tragegriffe Art. Nr. 8002258 und Art. Nr. 8002231



- Technische Daten

Hauptabmessungen und Gewicht



- **Hersteller**



etol Eberhard Tripp GmbH • Allerheiligenstraße 12 • 77728 Oppenau • Germany
T. + 49 (0) 7804 410 www.bluline.de - info.bluline@etol.de

- **Notizen**

Starke Produkte für die Großküche.
www.etol.de



etol Eberhard Tripp GmbH • Allerheiligenstraße 12 • 77728 Oppenau • Germany
T. +49 (0)7804 410 • www.bluline.de • info.bluline@etol.de