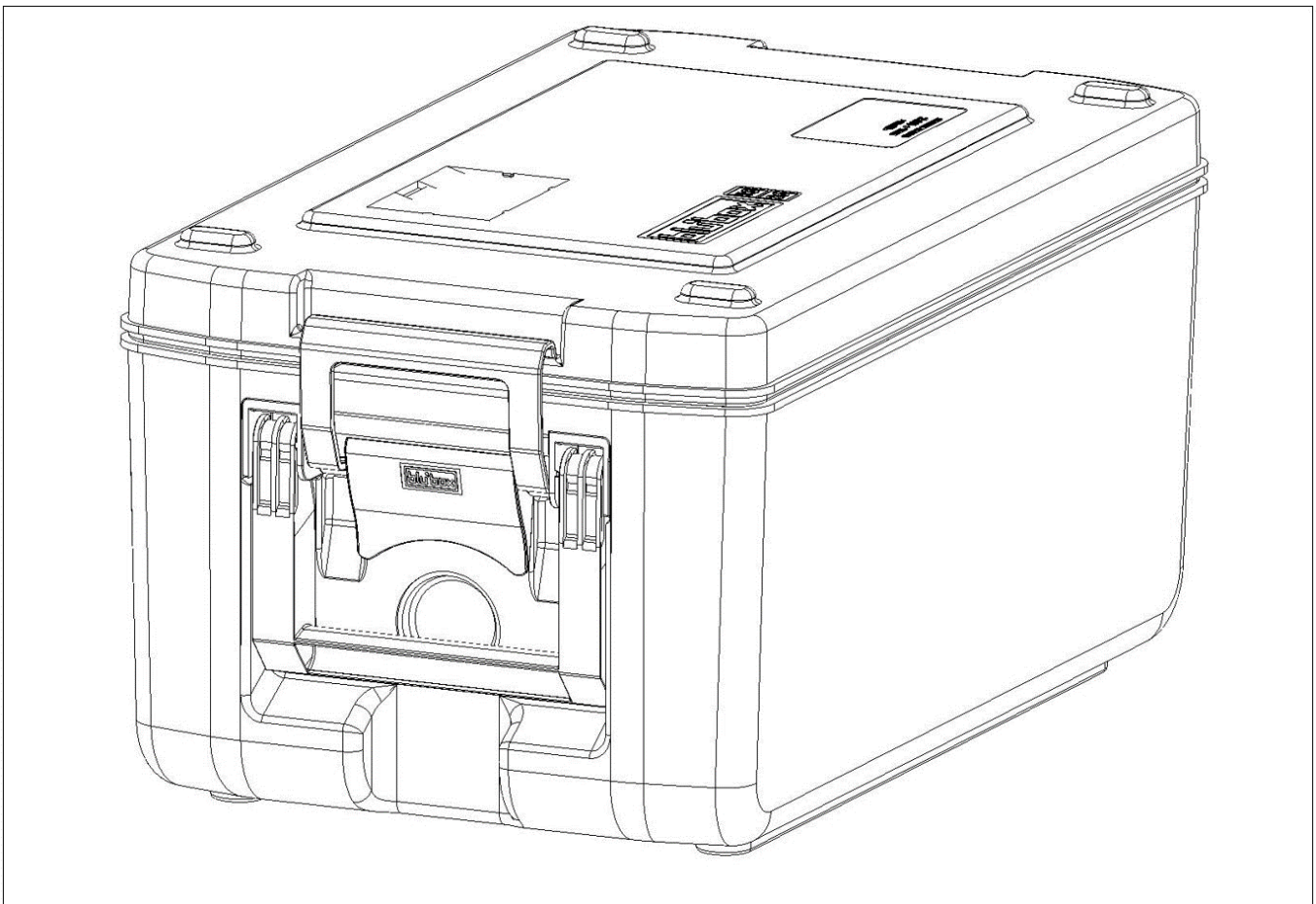




standard

Original - Bedienungsanleitung Art.-Nr. 4000330

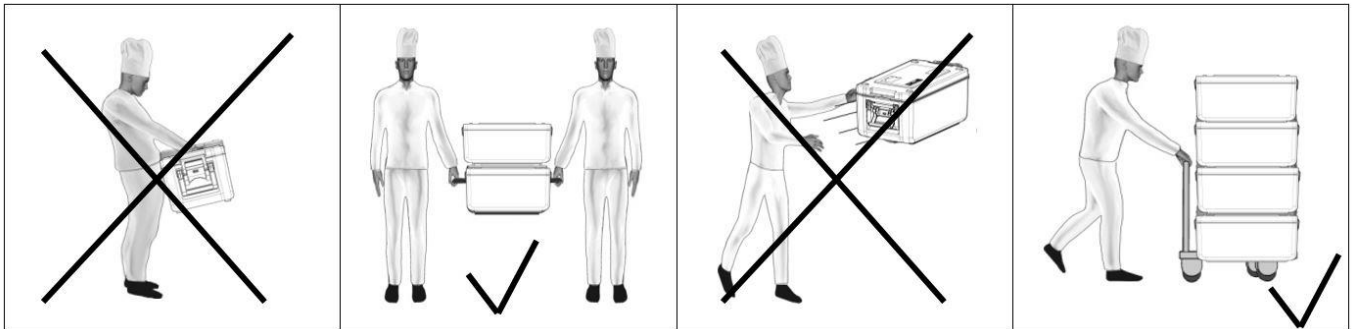


Speisentransportbehälter für den Transport von Speisen, Diät- und Schonkost im warmen oder kalten Zustand

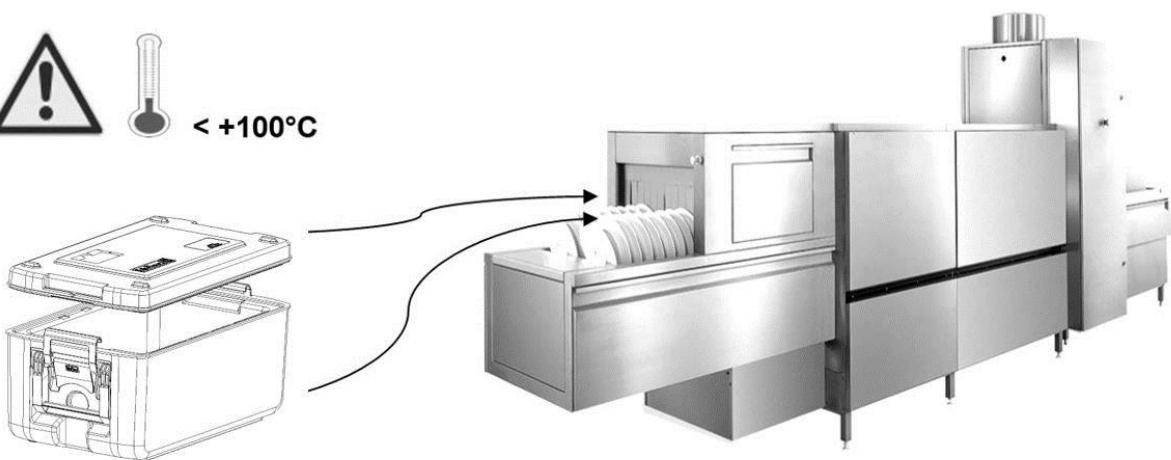
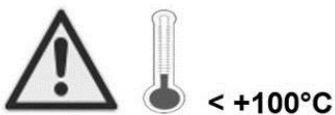
• Gebrauch und Erläuterung

| | |
|--|--|
| | <p>- 20°C bis + 100°C</p> |
| | <p>GN – Behälter mit Steckdeckel ✓</p> |
| | |

- **Transport**



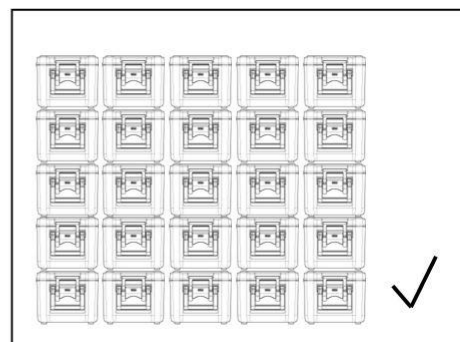
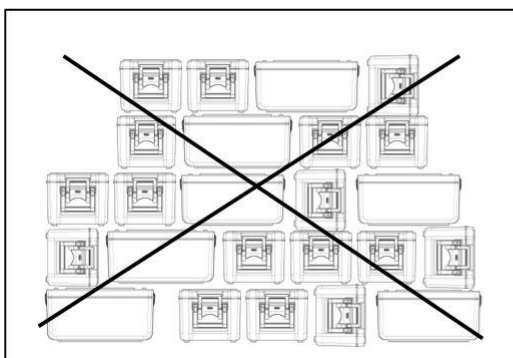
- **Reinigung**



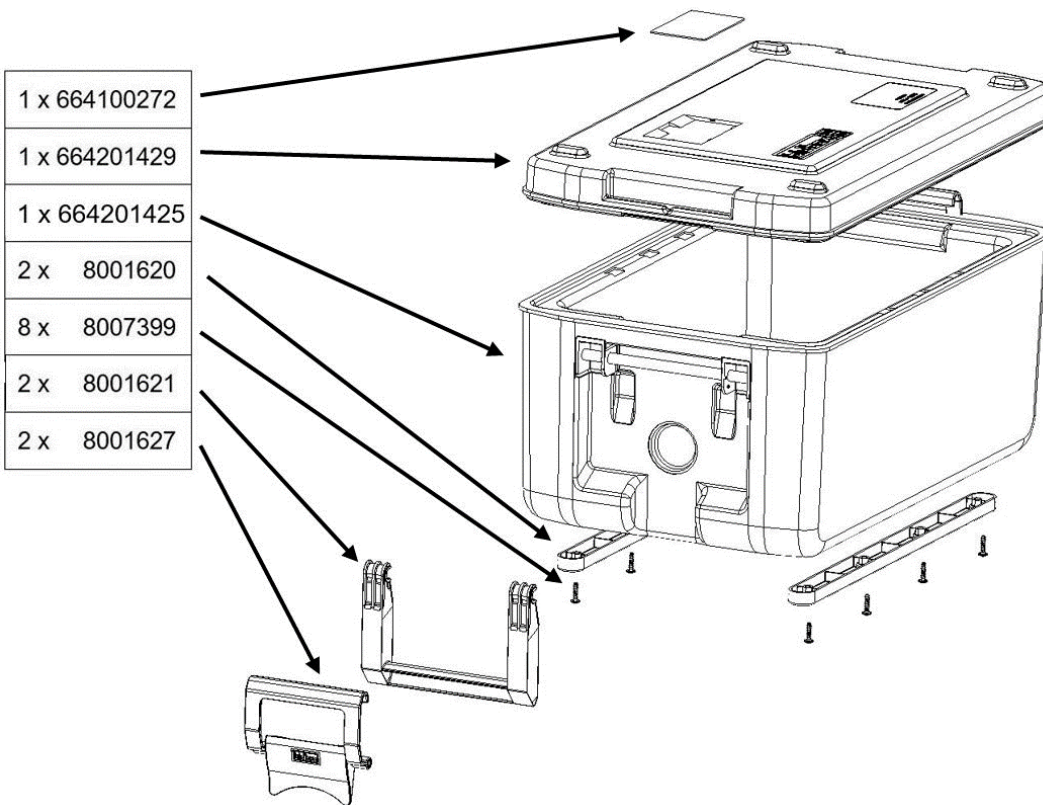
Für die Reinigung empfehlen wir etolit 3000 oder 8000.
Bitte verwenden Sie keinen Hochdruckreiniger mit Wassertemperatur über +130°C.

- **Lagerung**

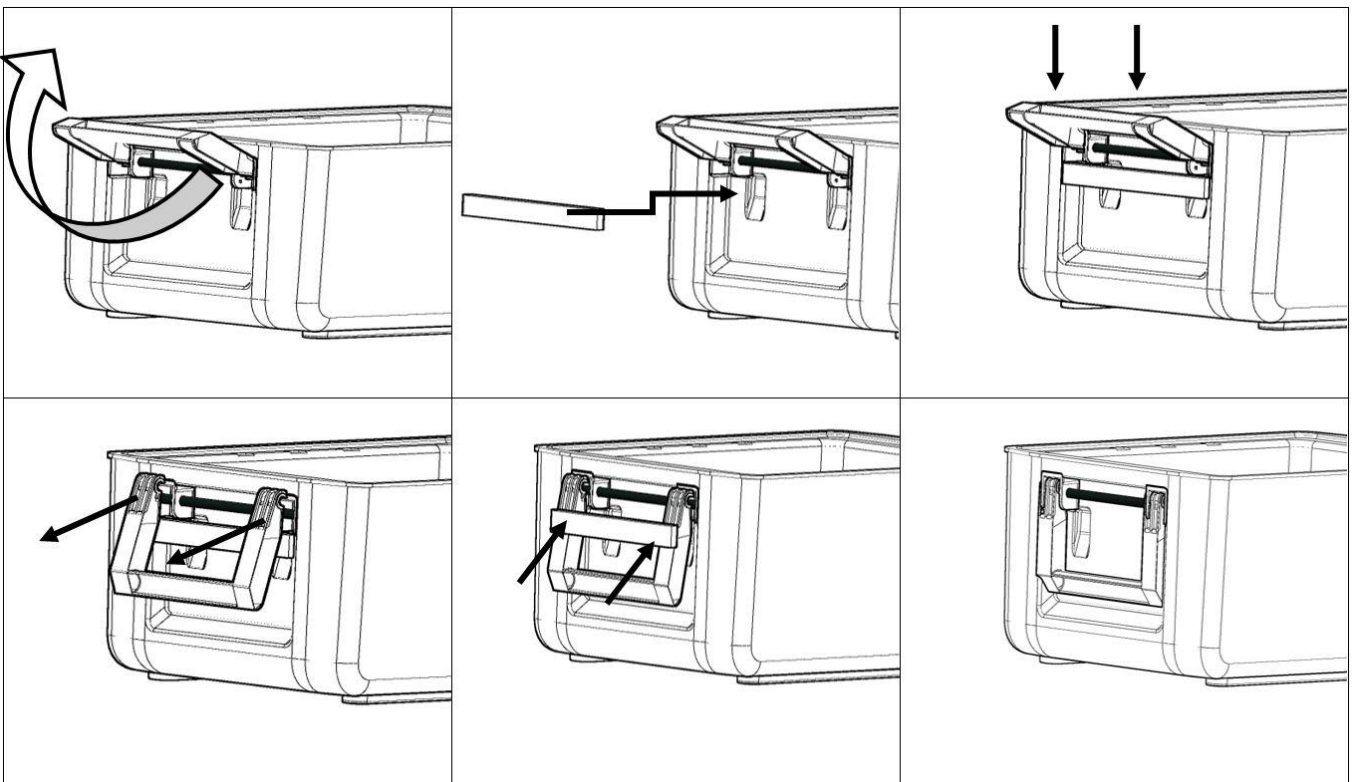
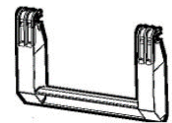
Die Boxen müssen korrekt aufeinander gestapelt und in sauberen, trockenen Räumen gelagert werden.
NUR 5 Stück über einander stapeln.



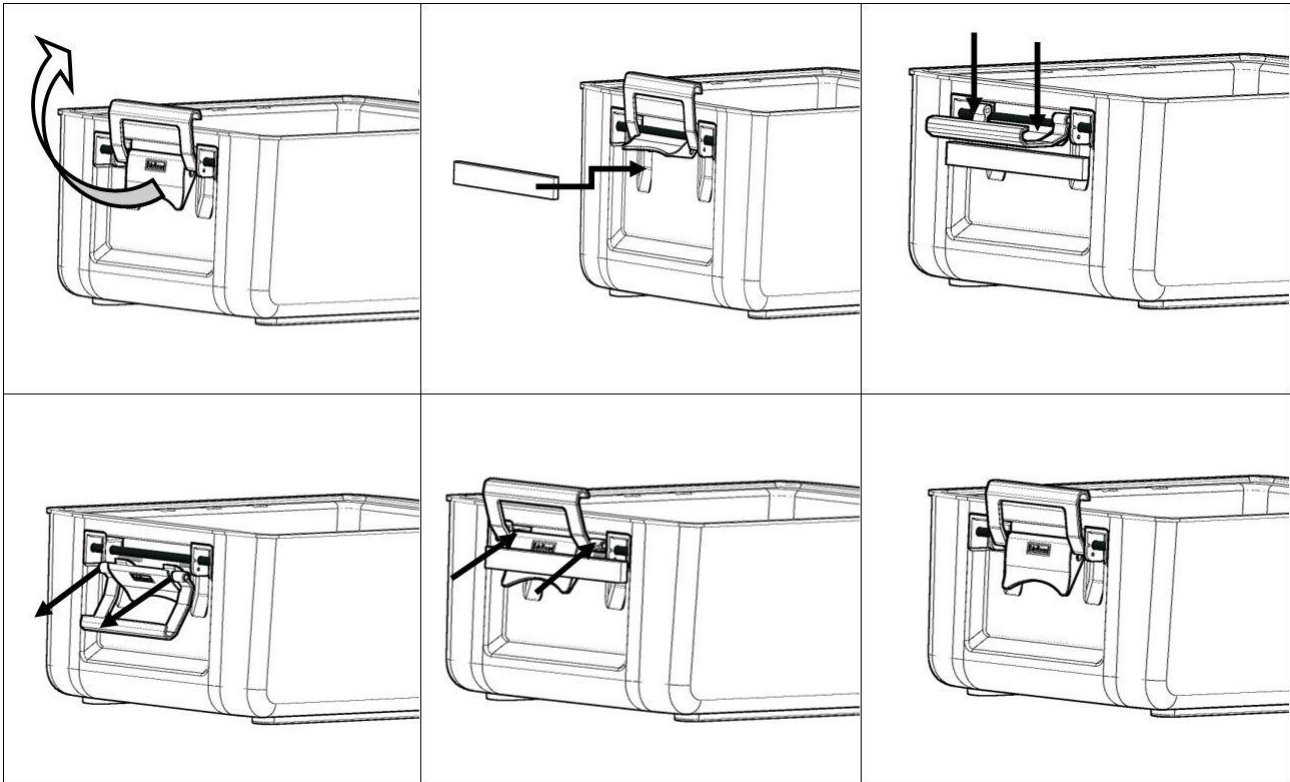
• Ersatzteile für Art. Nr. 4000330



• Demontage und Montage der Tragegriffe Art. Nr. 8001621



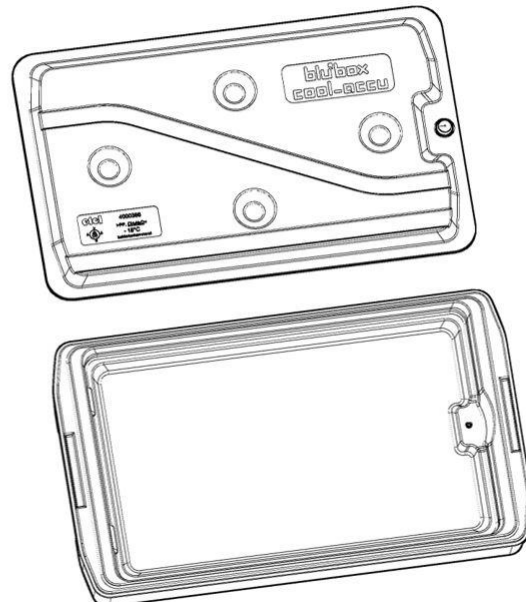
- Demontage und Montage der Bügelverschlüsse Art. Nr. 8001627



- Optionale Zusatzteile

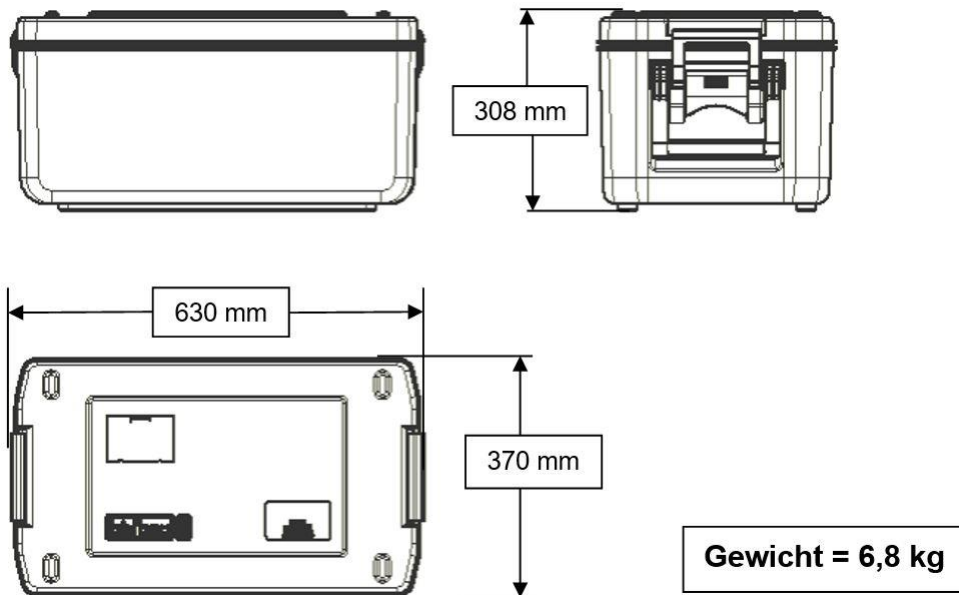
KÜHLEN

cool – accu Art. Nr. 4000388
in Kombination mit einem
hohen Deckel Art. Nr. 664201677

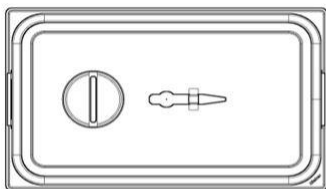


- Technische Daten

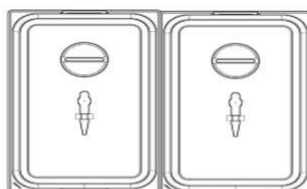
Hauptabmessungen und Gewichte



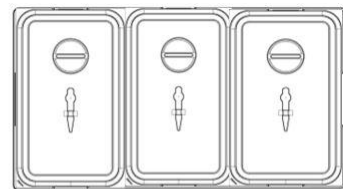
Bestückungsbeispiele



GN 1/1, 200mm



GN 1/2, 200mm



GN 1/3, 200mm

- Hersteller



etol Eberhard Tripp GmbH • Allerheiligenstraße 12 • 77728 Oppenau • Germany
T. + 49 (0) 7804 410 www.bluline.de - info.bluline@etol.de

- **Notizen**

Starke Produkte für die Großküche.
www.etol.de



etol Eberhard Tripp GmbH • Allerheiligenstraße 12 • 77728 Oppenau • Germany
T. +49 (0)7804 410 • www.bluline.de • info.bluline@etol.de