

**blütherm** 10

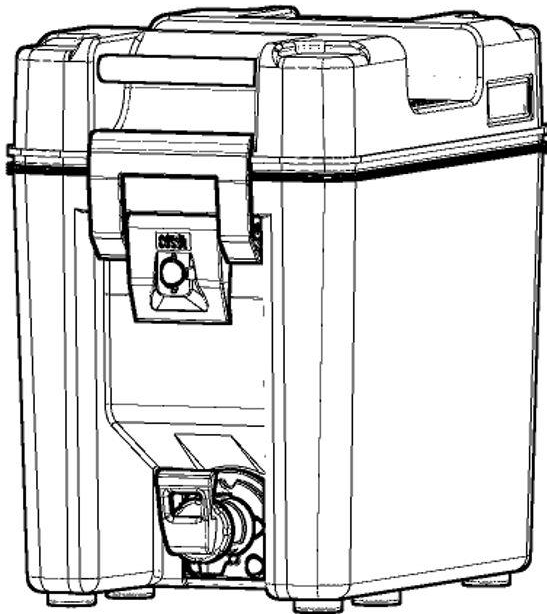
**liquid**

ohne Tropfwanne Art. Nr. 4000581

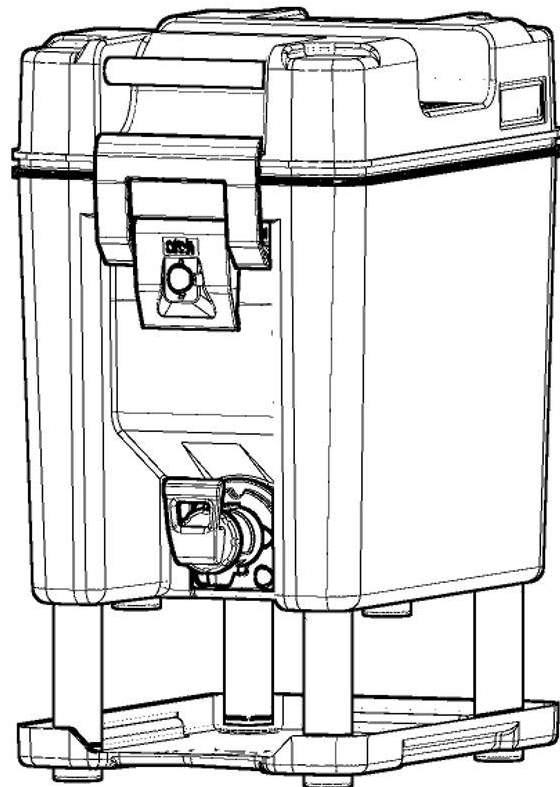
mit Tropfwanne Art. Nr. 4000574

**Original - Bedienungsanleitung**

Art. Nr. 4000581

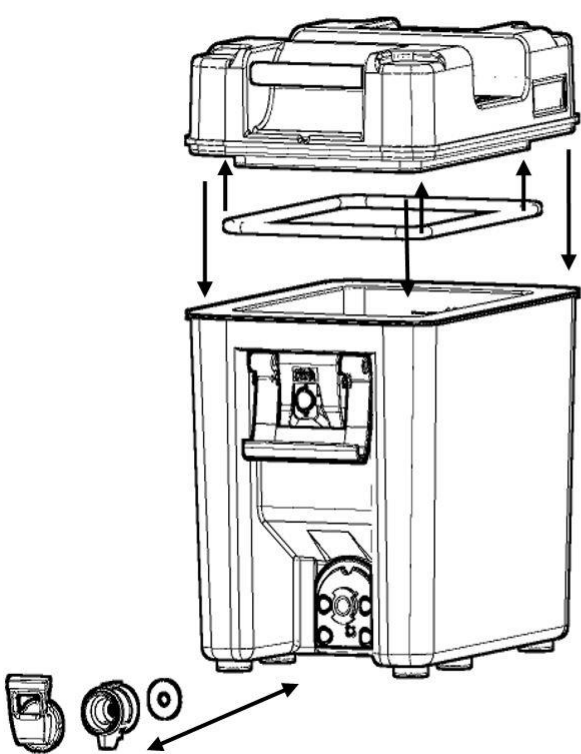


Art. Nr. 4000574



Thermobehälter für den Transport von Getränken im warmen oder kalten Zustand


## • Gebrauch und Erläuterung



**⚠ Sachgerechtes Handling**

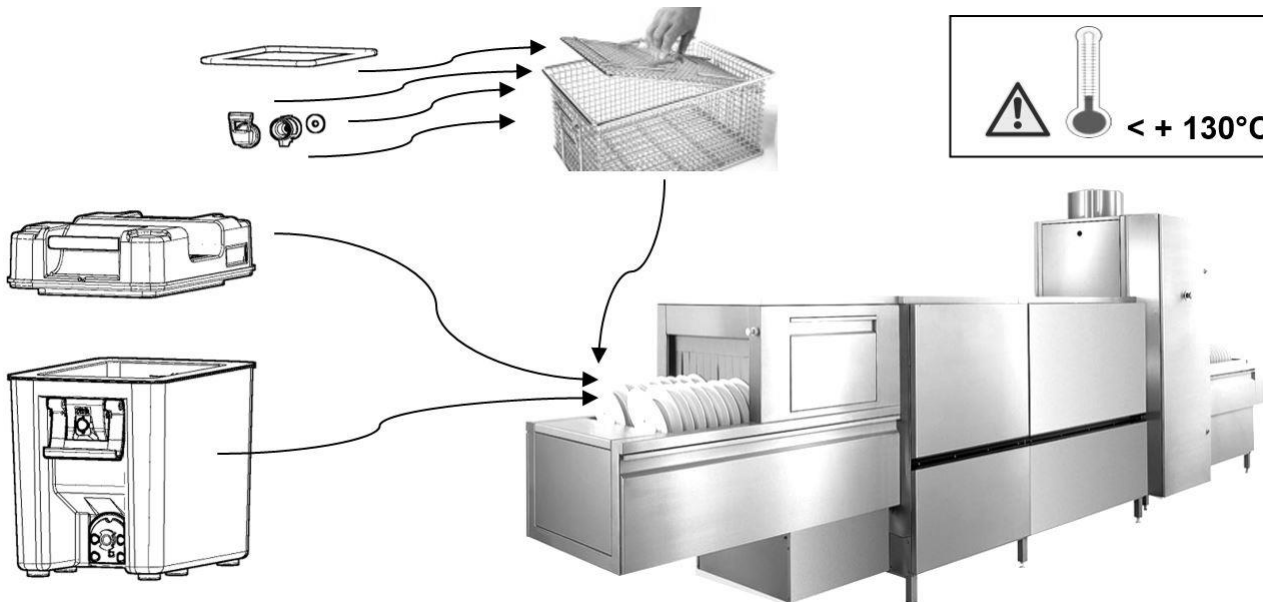
Entfernen Sie alle abnehmbaren Anbauteile:


- Deckel
- Dichtschnur für Deckel

**⚠**  **- 20°C bis + 100°C**

- Auslaufhahndrucker
- Hahnteil
- Dichtungsring für Hahnteil

## • Reinigung

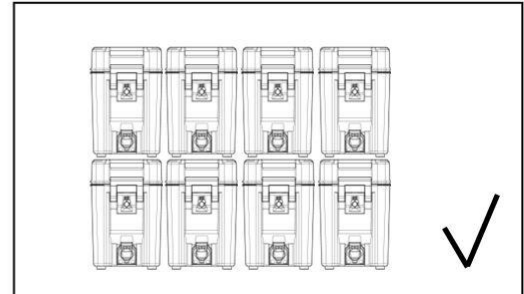
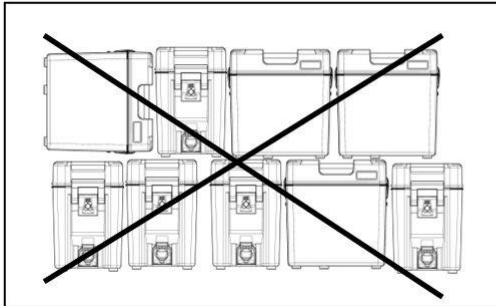


**⚠**  **< + 130°C**

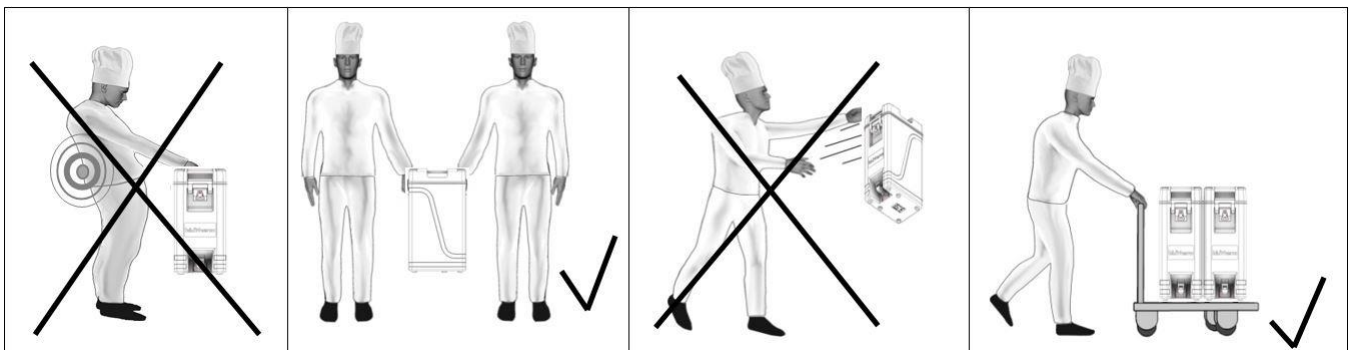
- Reinigen Sie alle Anbauteile in der Spülmaschine, alle Kleinteile müssen in einen Korb gelegt werden (Spülmaschinentemperatur <+130°C).
- Für die Reinigung empfehlen wir etolit 3000 oder 8000.

- Lagerung**

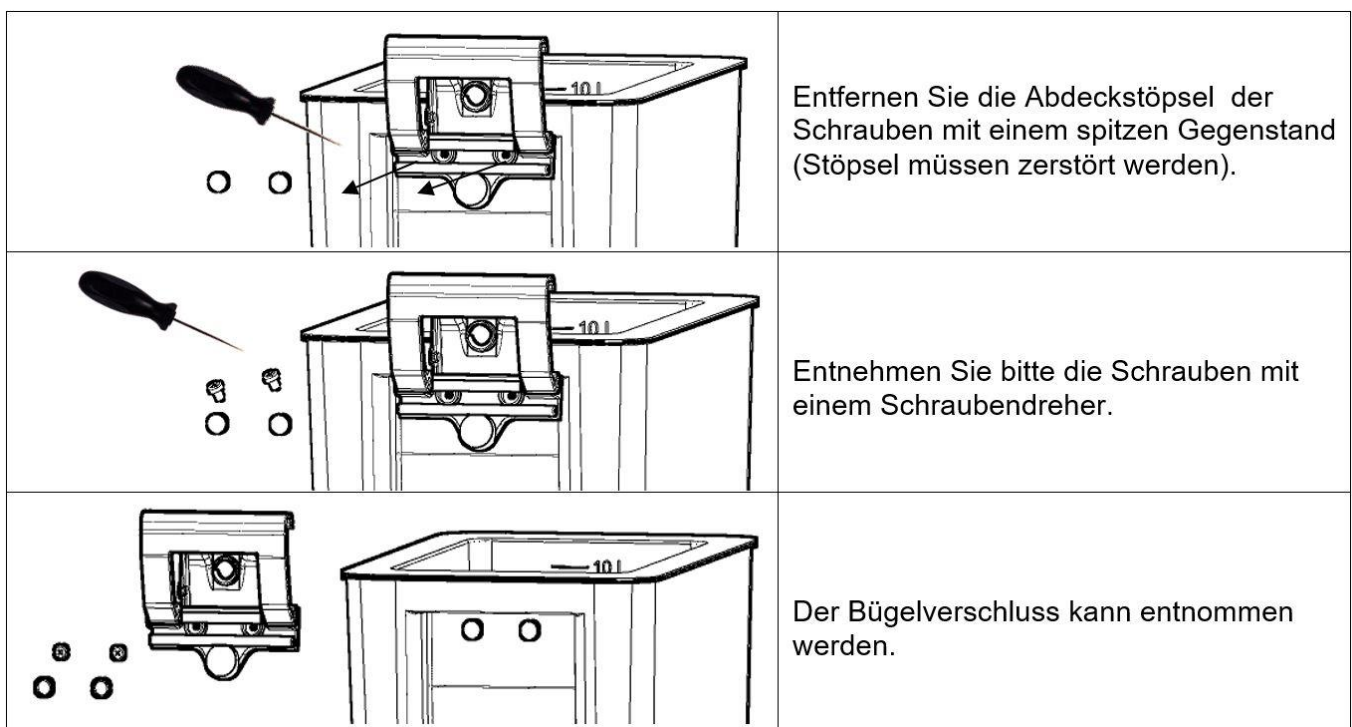
Die Behälter müssen korrekt aufeinander gestapelt in sauberen und trockenen Räumen gelagert werden.



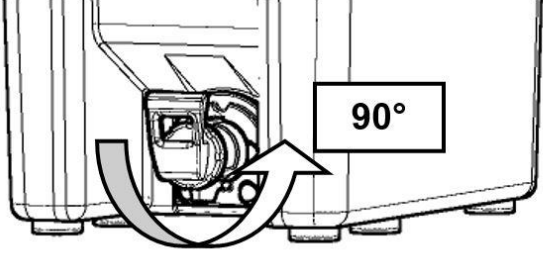
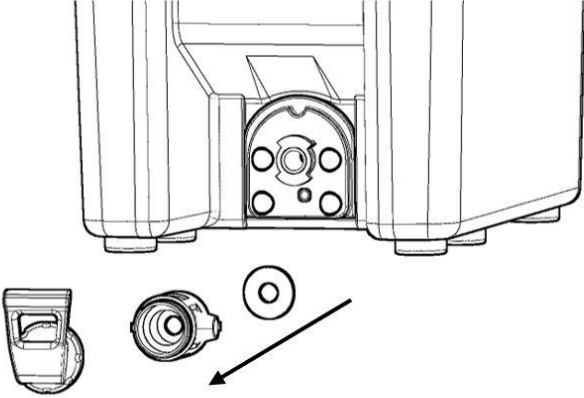
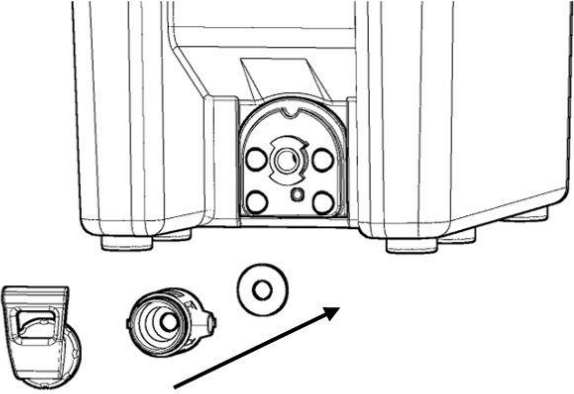
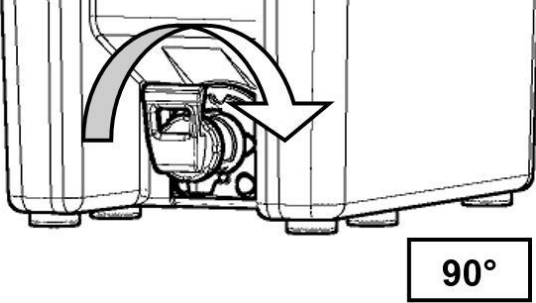
- Transport**



- Demontage Bügelverschlüsse Art. Nr. 8002625**

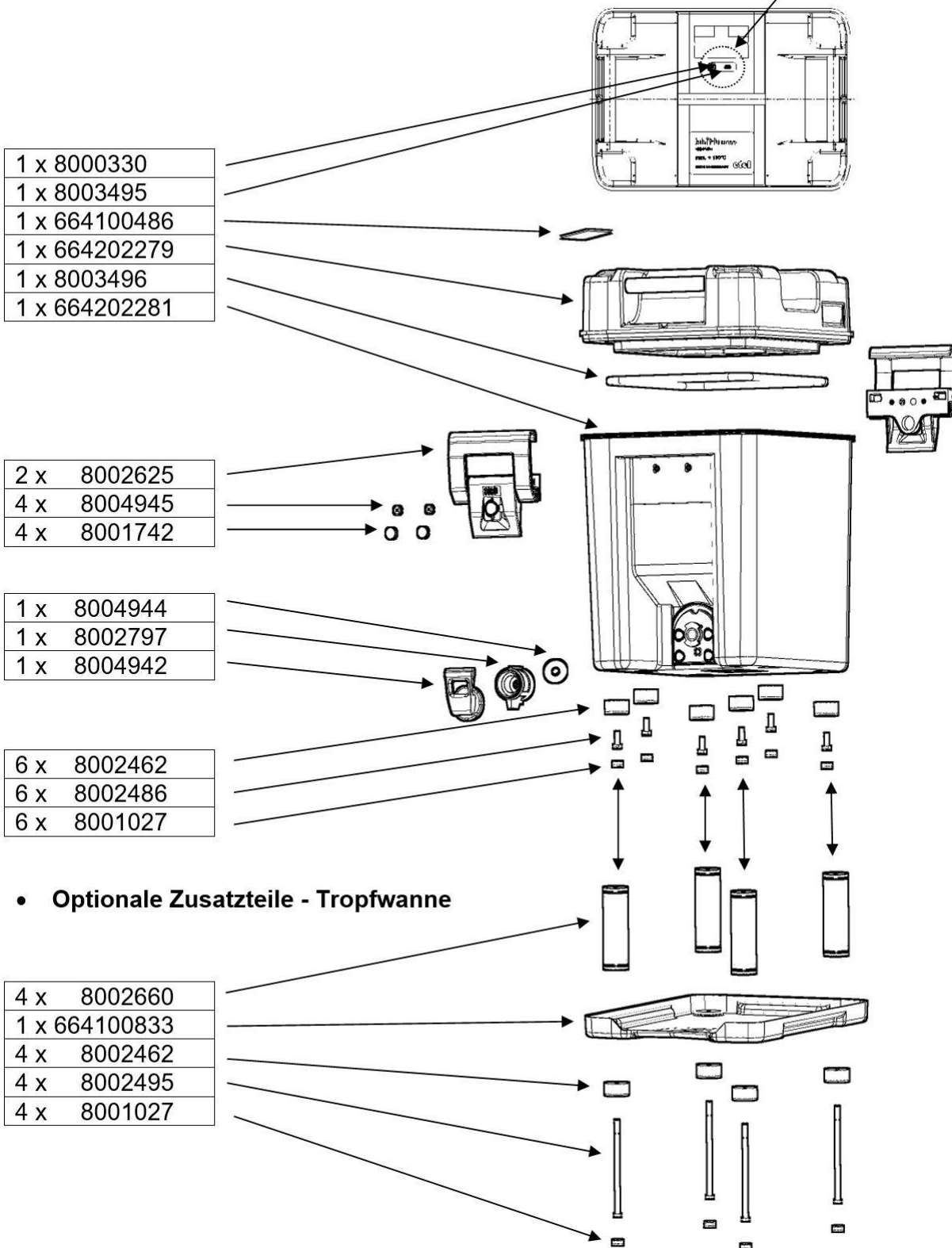


- Demontage & Montage vom Auslauf

	<p><u>Demontage:</u></p> <p>Auslaufkopfeinheit um 90° gegen den Uhrzeigersinn drehen.</p>
	<p><u>Demontage:</u></p> <p>Auslaufkopfdrücker und Hahnteil gegen den Uhrzeigersinn auseinander schrauben und achten Sie auf den Dichtungsring.</p>
	<p><u>Montage:</u></p> <p>Dichtungsring in das Hahnteil legen und den Auslaufkopfdrücker im Uhrzeigersinn zusammen schrauben.</p>
	<p><u>Montage:</u></p> <p>Auslaufkopfeinheit um 90° im Uhrzeigersinn drehen.</p>

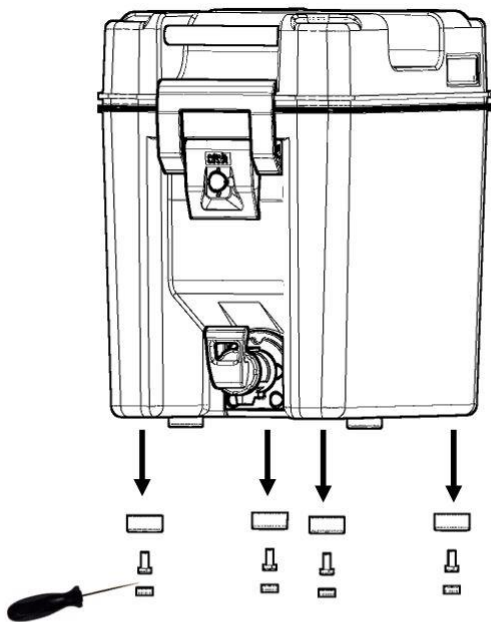
• Ersatzteile für Art. Nr. 4000581

Änderung: Neue Belüftung

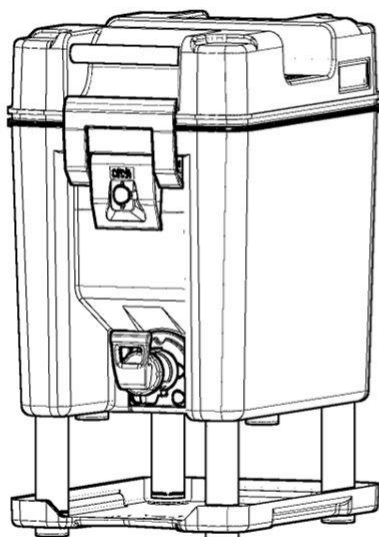
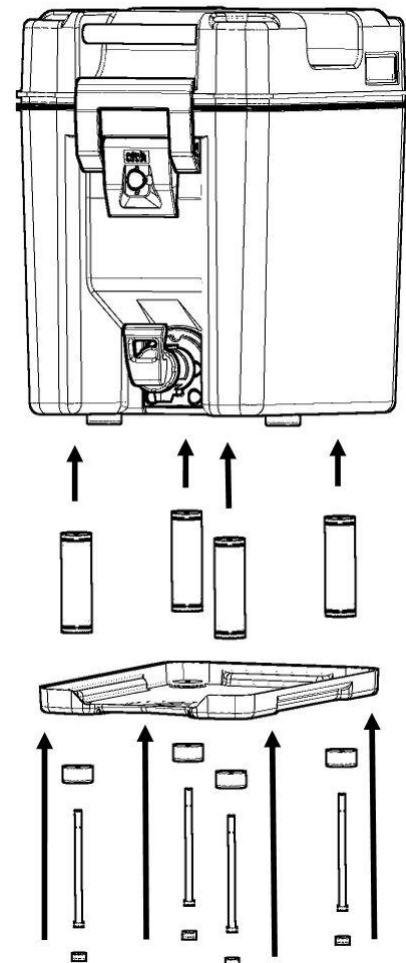




- **Demontage & Montage von der Tropfwanne**



Entfernen Sie 4 Stöpsel fürs Schraubenloch  
Art. Nr. 8001027 mit einem spitzen Gegenstand  
(Stöpsel werden zerstört).  
Drehen Sie bitte mit einem Schraubendreher die  
4 Schrauben Art. Nr. 8002486 heraus und  
entnehmen die 4 Standfüße Art. Nr. 8002462.

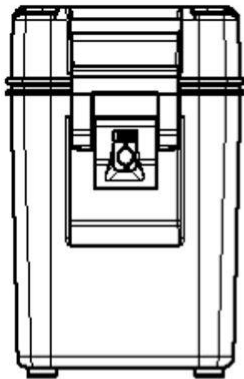


Reihenfolge der Montage der Tropfwanne:

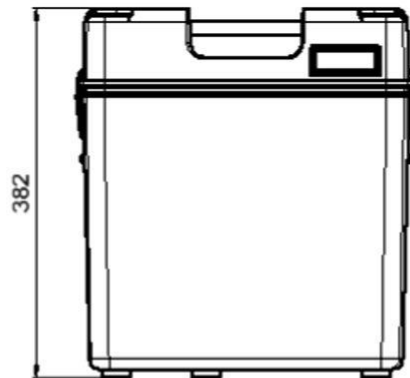
- 4 x 8002495 - Inbusschraube M5x120
- 4 x 8002462 - Standfuß
- 1 x 664100833 - Tropfwanne
- 4 x 8002660 - Distanzfuß
- 4 x 8001027 - Stöpsel für Schraubenloch

- Technische Daten

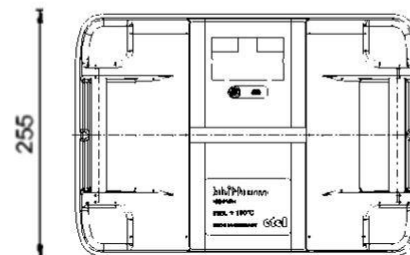
Hauptabmessungen und Gewichte



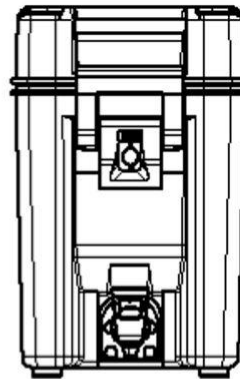
Art. Nr. 4000581  
Gewicht = 3,4 kg



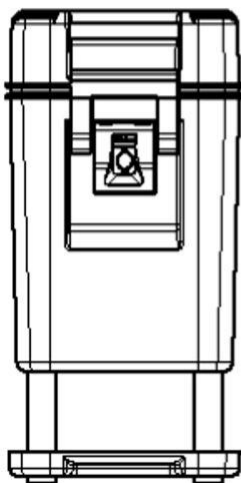
366



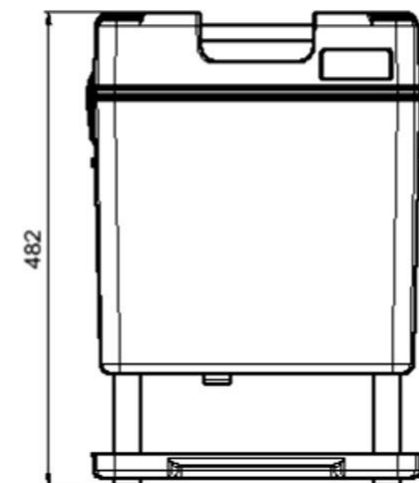
255



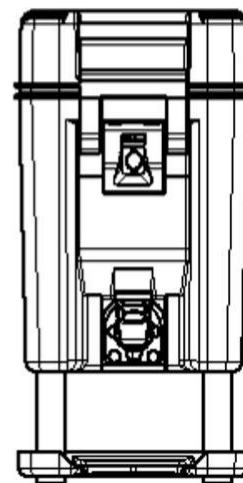
4,5 kg



Art. Nr. 4000574  
Gewicht = 4,5 kg



482



- Hersteller

etol Eberhard Tripp GmbH & • Allerheiligenstraße 12 • 77728 Oppenau • Germany  
T. + 49 (0) 7804 410 [www.bluline.de](http://www.bluline.de) - [info.bluline@etol.de](mailto:info.bluline@etol.de)

Starke Produkte für die Großküche.  
[www.etol.de](http://www.etol.de)



**etol Eberhard Tripp GmbH** • Allerheiligenstraße 12 • 77728 Oppenau • Germany  
T. +49 (0)7804 410 • [www.bluline.de](http://www.bluline.de) • [info.bluline@etol.de](mailto:info.bluline@etol.de)