

blütherm

20

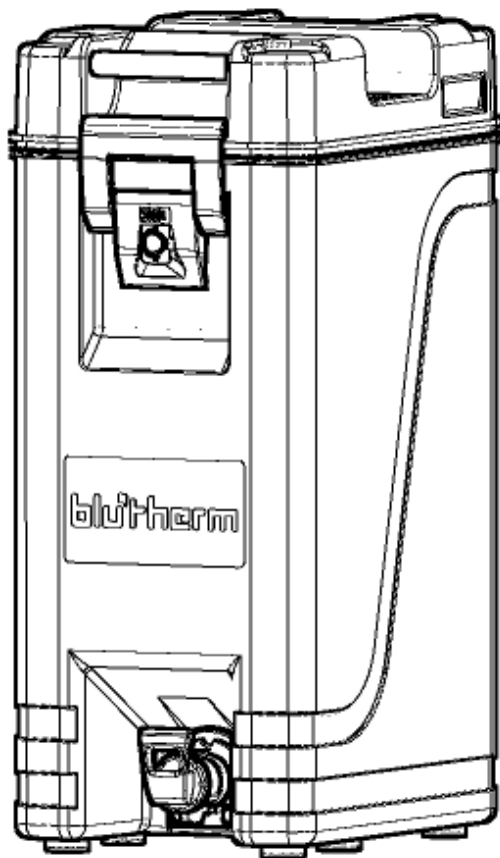
liquid

ohne Tropfwanne Art. Nr. 4000587

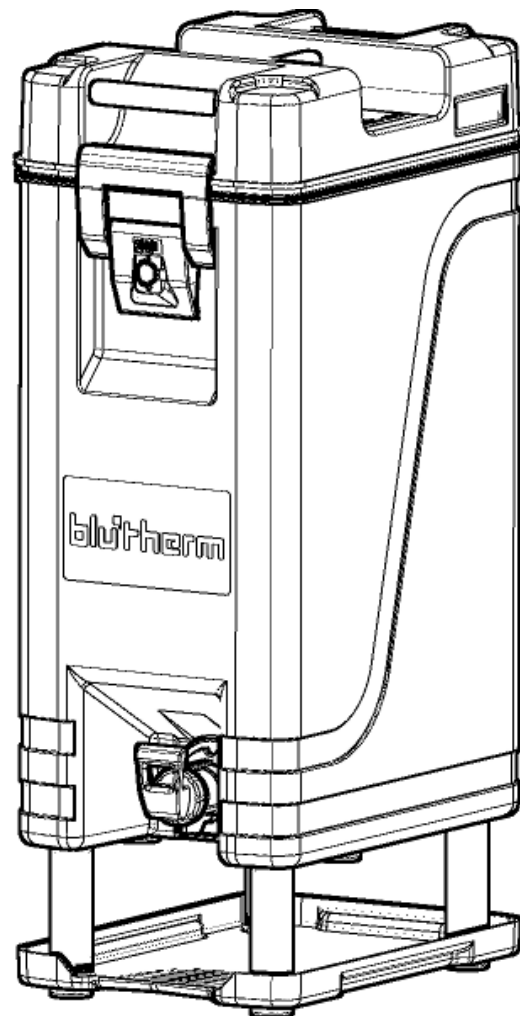
mit Tropfwanne Art. Nr. 4000591

Original - Bedienungsanleitung

Art. Nr. 4000587

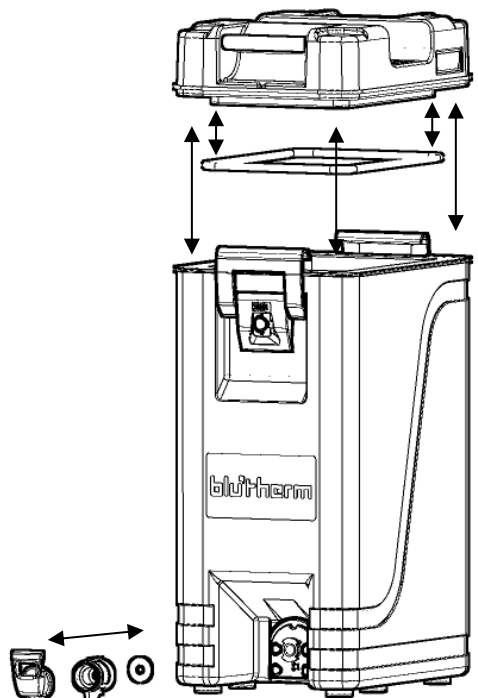



Art. Nr. 4000591



Thermobehälter für den Transport von Getränken im warmen oder kalten Zustand


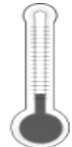
• Gebrauch und Erläuterung



 **Sachgerechtes Handling**

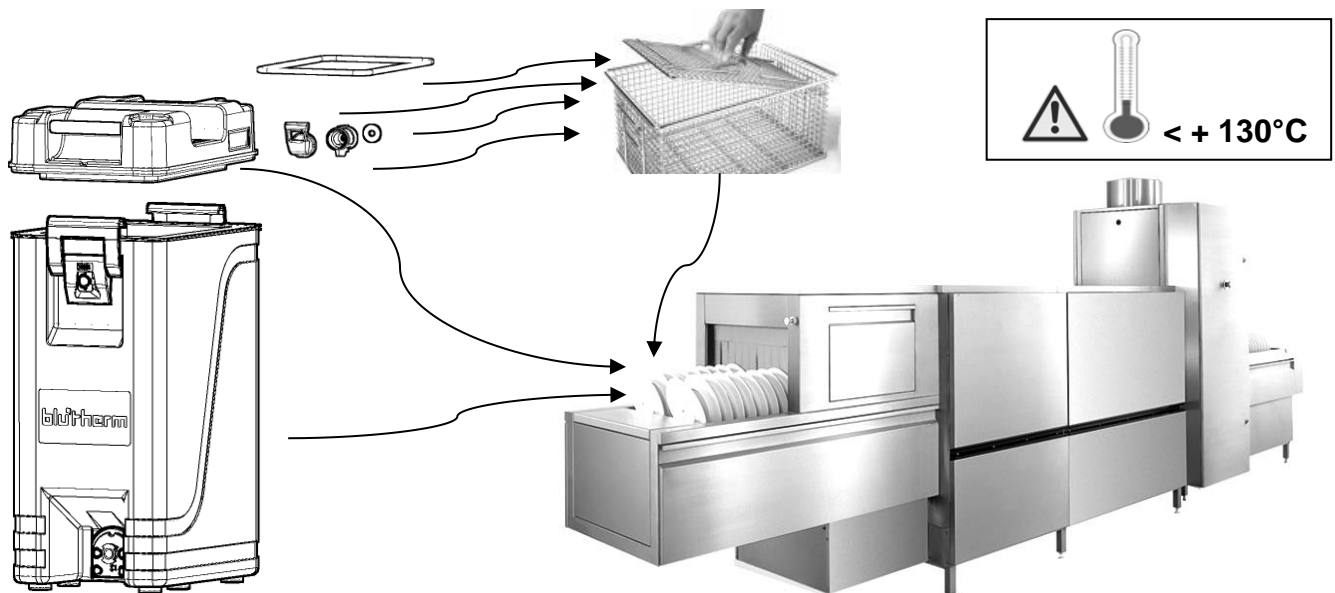
Entfernen Sie alle abnehmbaren Anbauteile:



- Deckel
- Dichtschnur für Deckel

  **-20°C bis + 100°C**

- Auslaufhahndrucker
- Hahnteil
- Dichtungsring für Hahnteil

• Reinigung

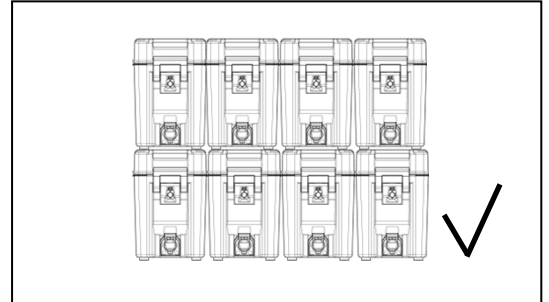
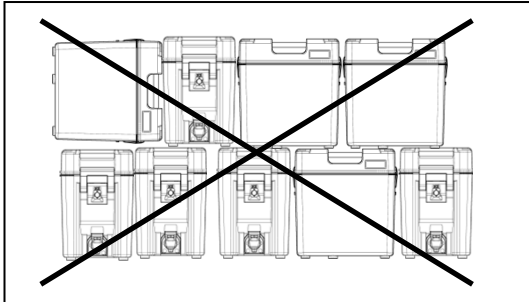


  **< + 130°C**

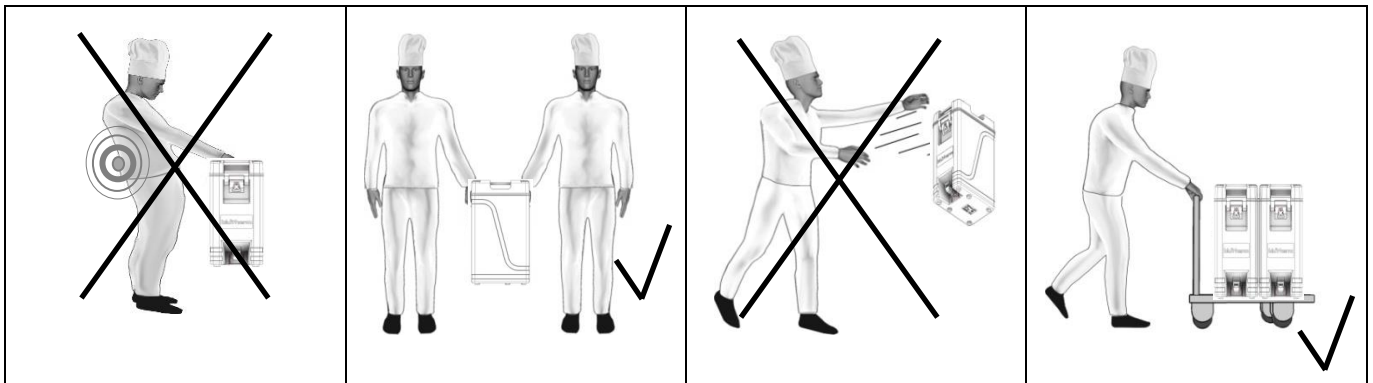
- Reinigen Sie alle Anbauteile in der Spülmaschine, alle Kleinteile müssen in einen Korb gelegt werden (Spülmaschinentemperatur $< + 130^{\circ}\text{C}$).
- Für die Reinigung empfehlen wir etolit 3000 oder 8000.

• Lagerung

Die Behälter müssen korrekt aufeinander gestapelt in sauberen und trockenen Räumen gelagert werden.



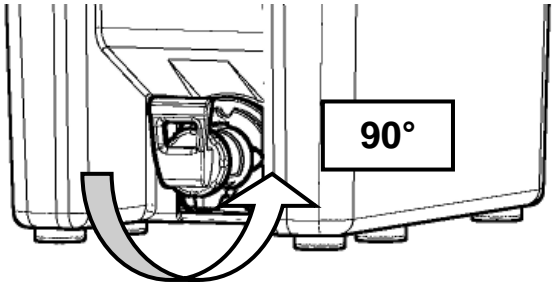
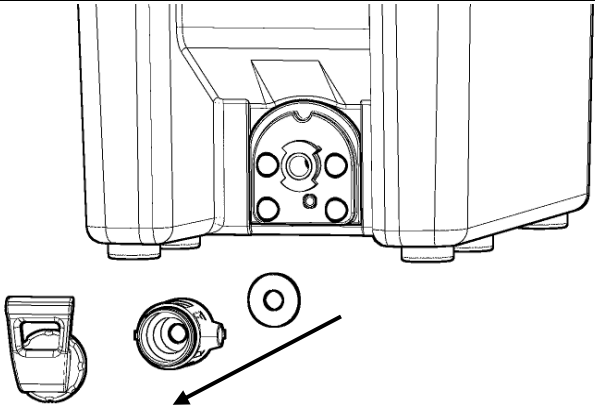
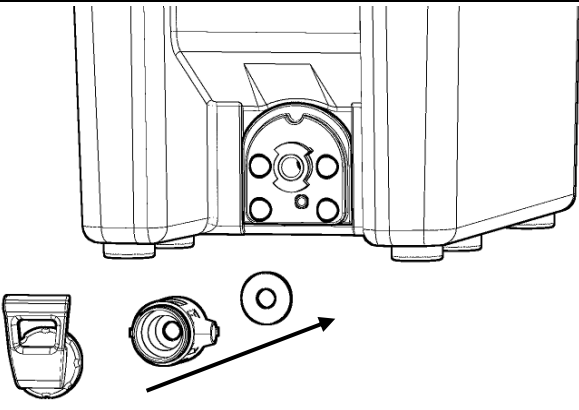
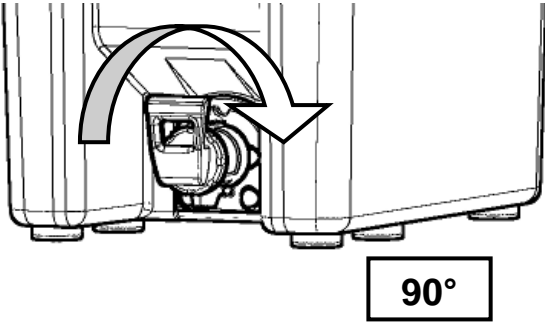
• Transport



• Demontage Bügelverschlüsse Art. Nr. 8002625

| | |
|--|--|
| | <p>Entfernen Sie die Abdeckstöpsel der Schrauben mit einem spitzen Gegenstand (Stöpsel müssen zerstört werden)</p> |
| | <p>Entnehmen Sie bitte die Schrauben mit einem Schraubendreher.</p> |
| | <p>Der Bügelverschluss kann entnommen werden.</p> |

- **Demontage & Montage vom Auslauf**

| | |
|---|--|
|  | <p><u>Demontage:</u></p> <p>Auslaufkopfeinheit um 90° gegen den Uhrzeigersinn drehen.</p> |
|  | <p><u>Demontage:</u></p> <p>Auslaufkopfdrücker und Hahnteil gegen den Uhrzeigersinn auseinanderschrauben und achten Sie auf den Dichtungsring.</p> |
|  | <p><u>Montage:</u></p> <p>Dichtungsring in das Hahnteil legen und den Auslaufkopfdrücker im Uhrzeigersinn zusammenschrauben.</p> |
|  | <p><u>Montage:</u></p> <p>Auslaufkopfeinheit um 90° im Uhrzeigersinn drehen</p> |

• Ersatzteile für Art. Nr. 4000587

Änderung: Neue Belüftung

| | |
|-----|-----------|
| 1 x | 8000330 |
| 1 x | 8003495 |
| 1 x | 664100486 |
| 1 x | 664202279 |
| 1 x | 8003496 |
| 1 x | 664202310 |

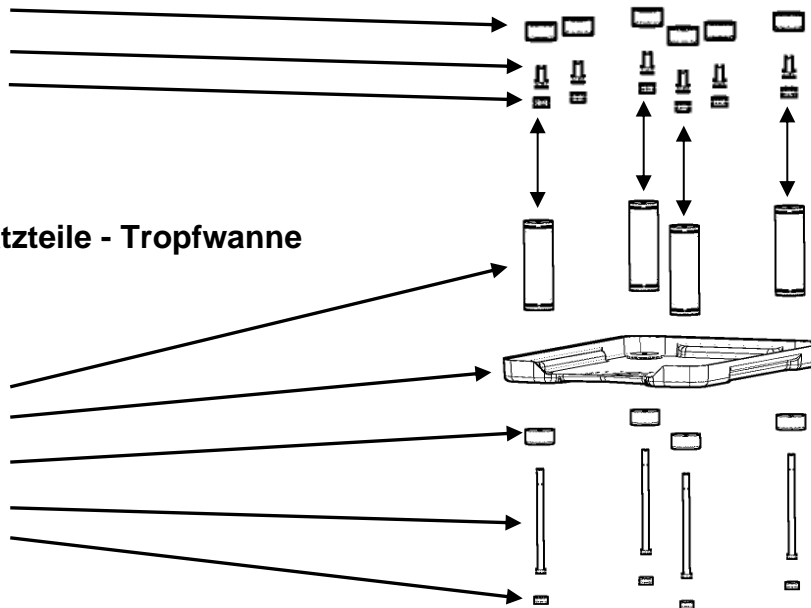
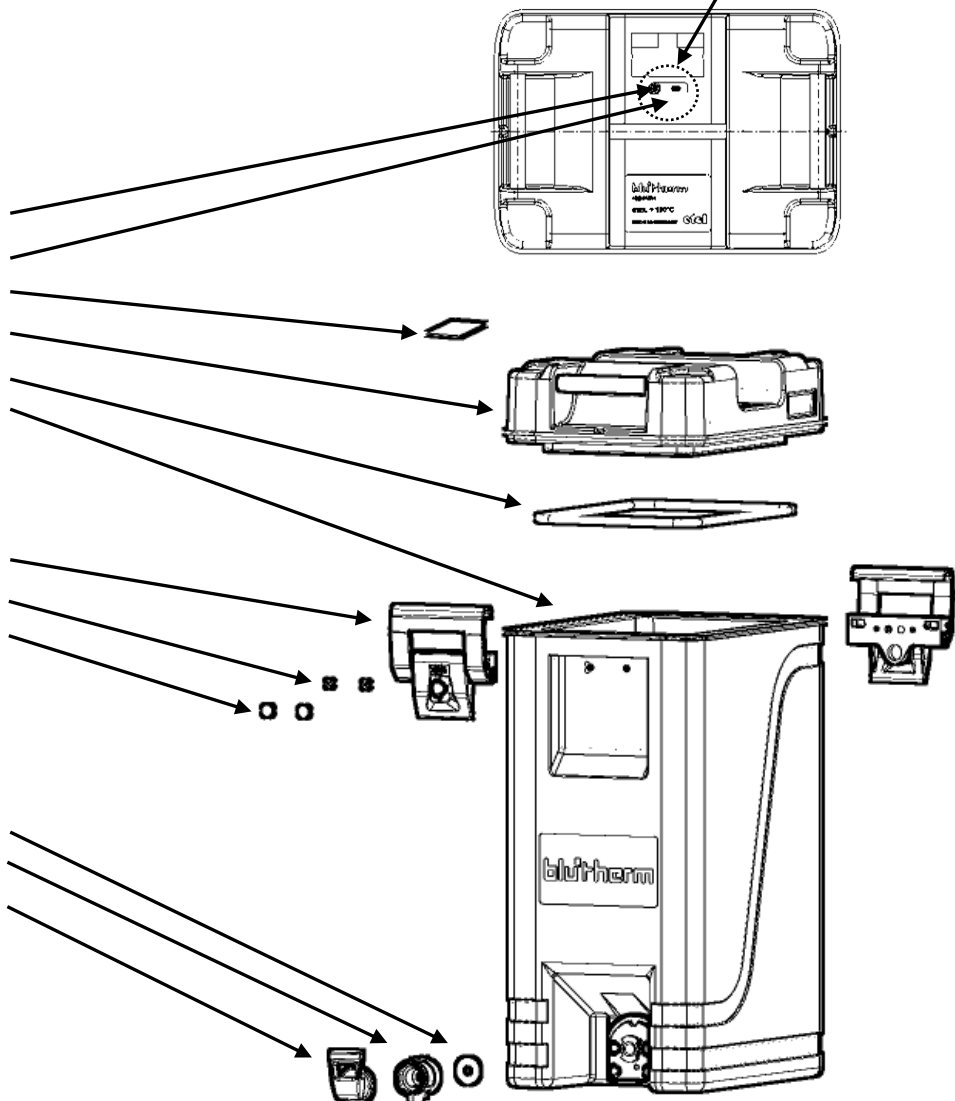
| | |
|-----|---------|
| 2 x | 8002625 |
| 4 x | 8004945 |
| 4 x | 8001742 |

| | |
|-----|---------|
| 1 x | 8003319 |
| 1 x | 8002797 |
| 1 x | 8003666 |

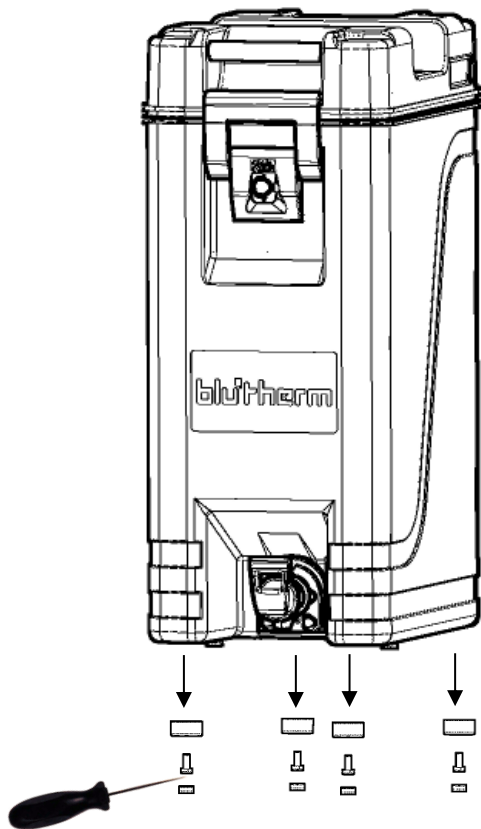
| | |
|-----|---------|
| 6 x | 8002462 |
| 6 x | 8002486 |
| 6 x | 8001027 |

• Optionale Zusatzteile - Tropfwanne

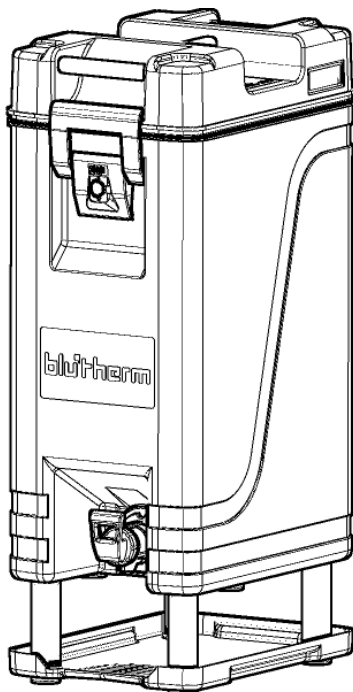
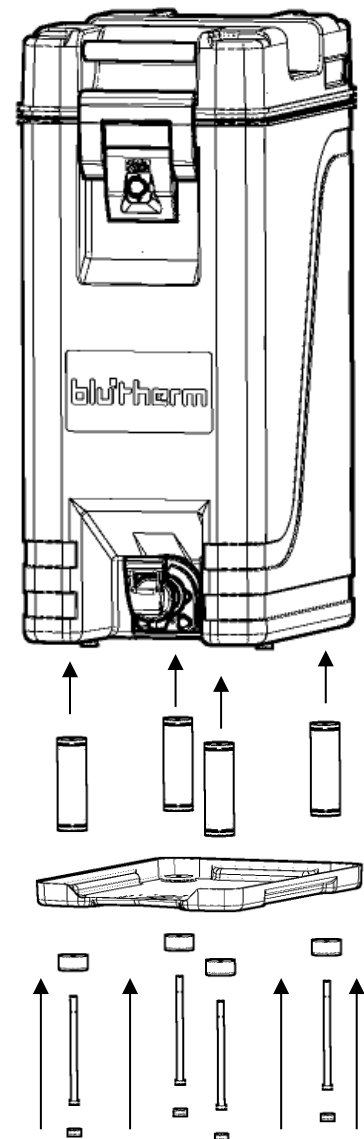
| | |
|-----|-----------|
| 4 x | 8002660 |
| 1 x | 664100833 |
| 4 x | 8002462 |
| 4 x | 8002495 |
| 4 x | 8001027 |



- **Demontage & Montage der Tropfwanne**



Entfernen Sie 4 Stöpsel Art. Nr. 8001027 fürs Schraubenloch mit einem spitzen Gegenstand (Stöpsel werden zerstört). Drehen Sie bitte mit einem Schraubendreher die 4 Schrauben Art. Nr. 8002486 heraus und entnehmen die 4 Standfüße Art. Nr. 8002462.

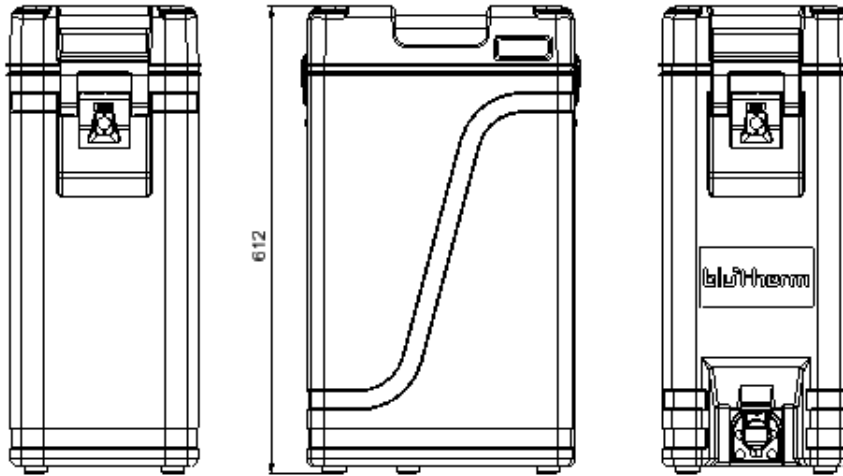


Reihenfolge der Montage der Tropfwanne:

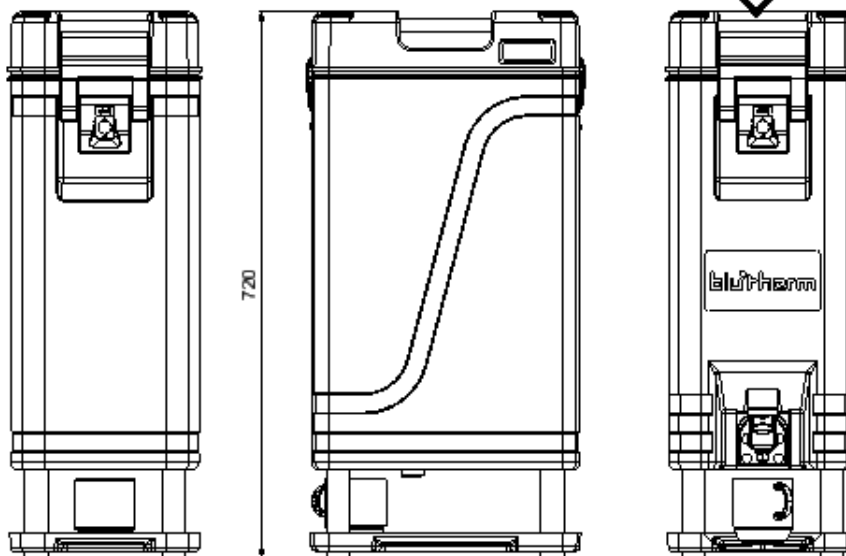
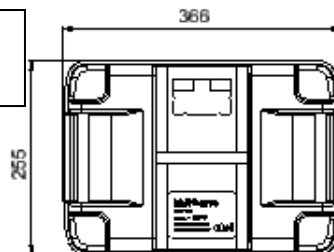
- 4 x 8002495 – Inbusschraube
- 4 x 8002462 – Standfuß
- 1 x 664100833 – Tropfwanne
- 4 x 8002660 – Distanzfuß
- 4 x 8001027 Stöpsel für Schraubenloch

- Technische Daten

Hauptabmessungen und Gewichte



Art. Nr.4000587
Gewicht = 6,0



Art. Nr. 4000591
Gewicht = 6,8 kg

- Hersteller

etol Eberhard Tripp GmbH • Allerheiligenstraße 12 • 77728 Oppenau • Germany
T. + 49 (0) 7804 410 www.bluline.de - info.bluline@etol.de

Starke Produkte für die Großküche.
www.etol.de



etol Eberhard Tripp GmbH • Allerheiligenstraße 12 • 77728 Oppenau • Germany
T. +49 (0)7804 410 • www.bluline.de • info.bluline@etol.de