

blütherm 20

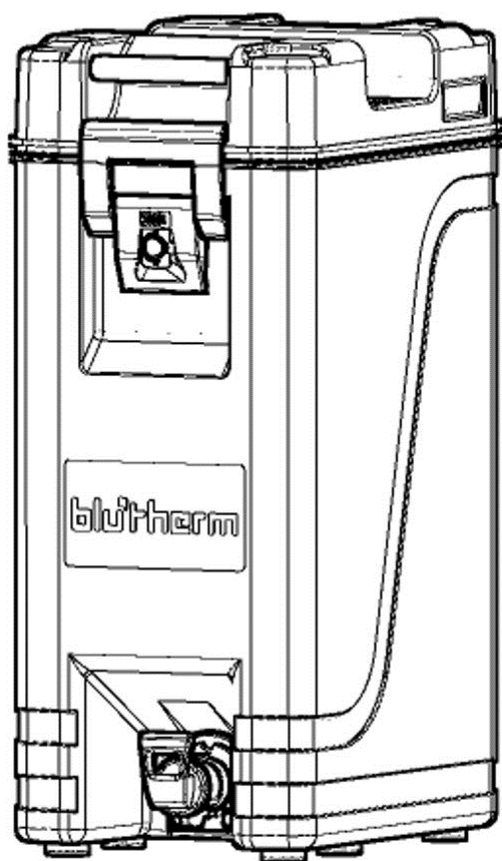
liquid

ohne Tropfwanne Art. Nr. 4000587

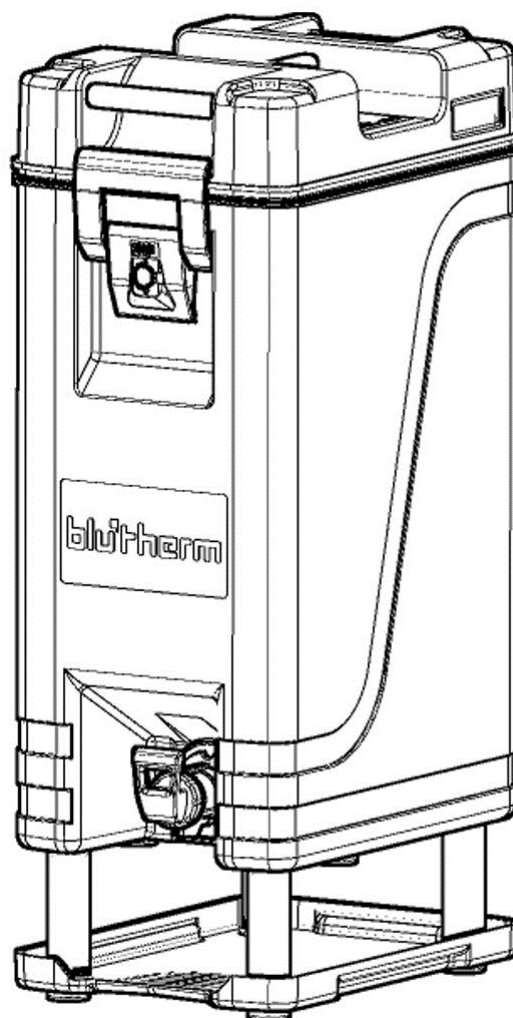
mit Tropfwanne Art. Nr. 4000591

Original - Bedienungsanleitung

Art. Nr. 4000587

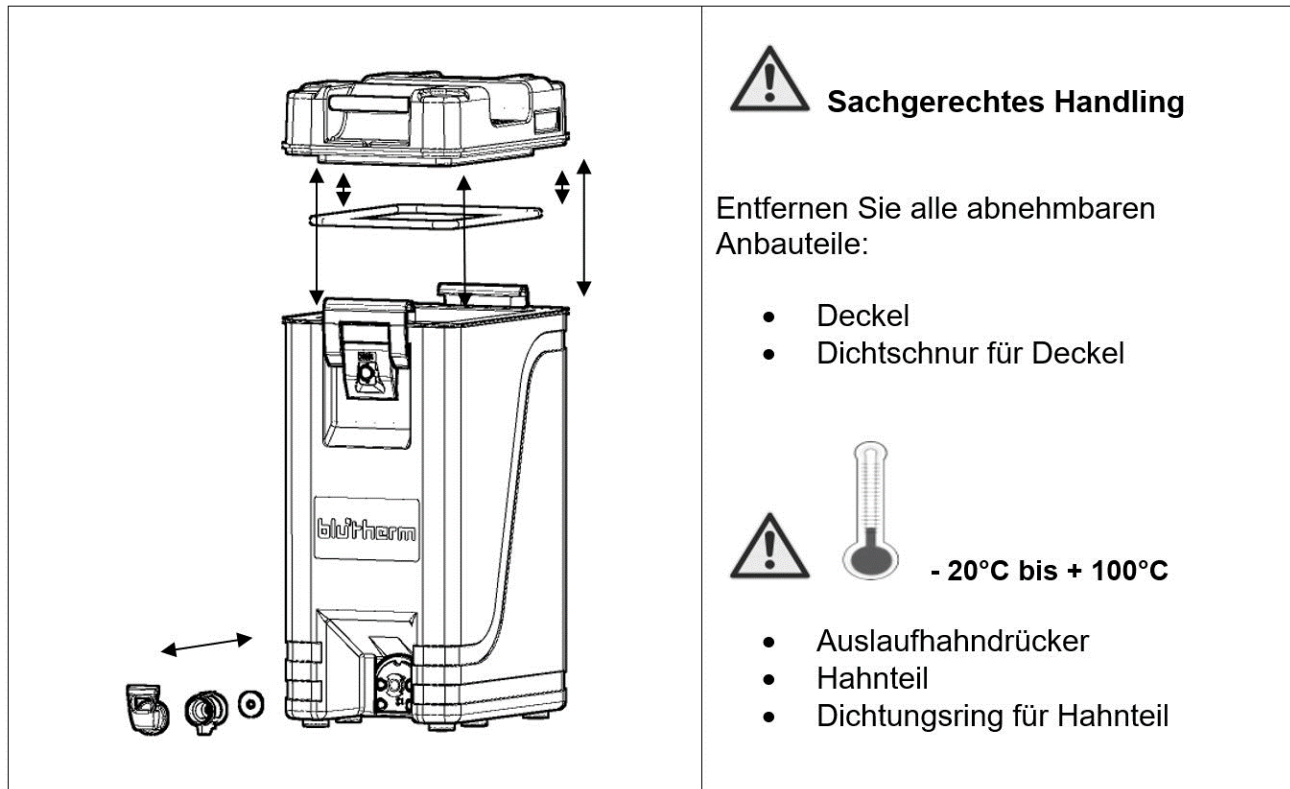


Art. Nr. 4000591

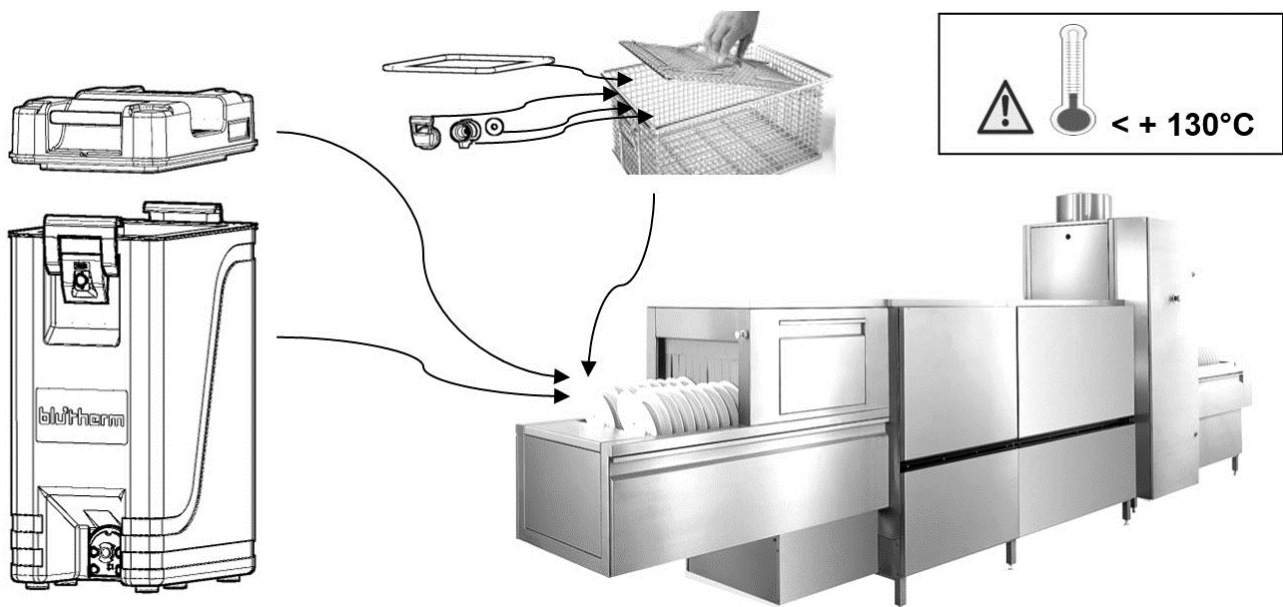


Thermobehälter für den Transport von Getränken im warmen oder kalten Zustand

• Gebrauch und Erläuterung



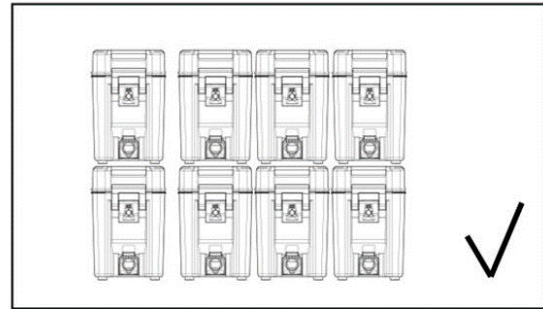
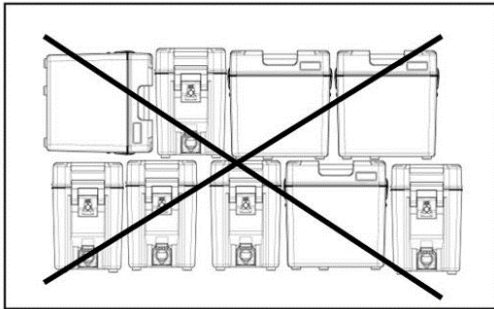
• Reinigung



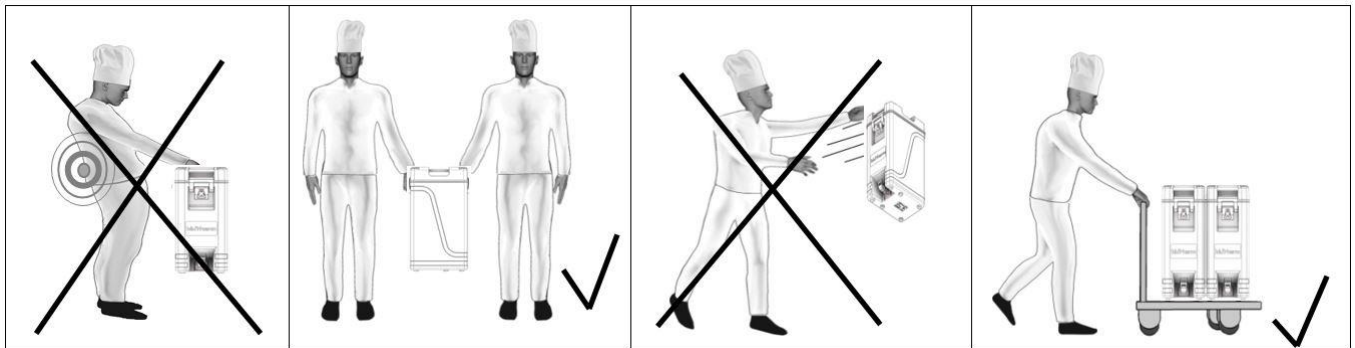
- Reinigen Sie alle Anbauteile in der Spülmaschine, alle Kleinteile müssen in einen Korb gelegt werden (Spülmaschinentemperatur < + 130°C).
- Für die Reinigung empfehlen wir etolit 3000 oder 8000.

• Lagerung

Die Behälter müssen korrekt aufeinander gestapelt in sauberen und trockenen Räumen gelagert werden.



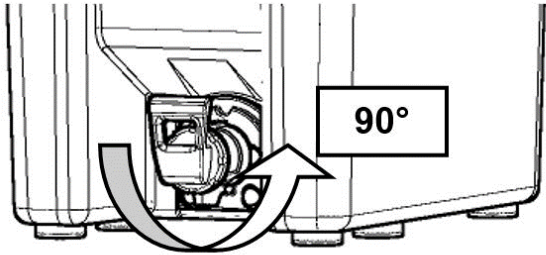
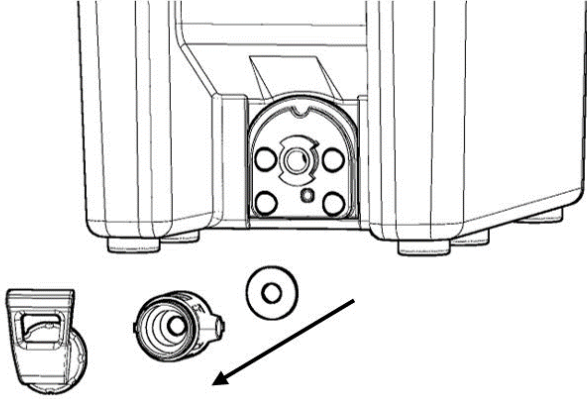
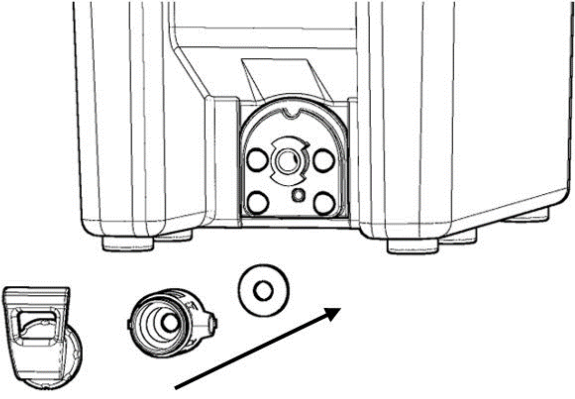
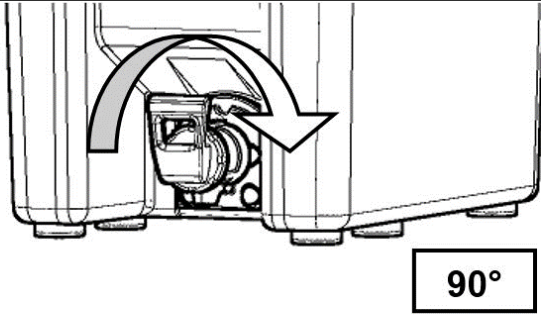
• Transport



• Demontage Bügelverschlüsse Art. Nr. 8002625

	<p>Entfernen Sie die Abdeckstöpsel der Schrauben mit einem spitzen Gegenstand (Stöpsel müssen zerstört werden).</p>
	<p>Entnehmen Sie bitte die Schrauben mit einem Schraubendreher.</p>
	<p>Der Bügelverschluss kann entnommen werden.</p>

- Demontage & Montage vom Auslauf

	<p><u>Demontage:</u></p> <p>Auslaufkopfeinheit um 90° gegen den Uhrzeigersinn drehen.</p>
	<p><u>Demontage:</u></p> <p>Auslaufkopfdrücker und Hahnteil gegen den Uhrzeigersinn auseinander schrauben und achten Sie auf den Dichtungsring.</p>
	<p><u>Montage:</u></p> <p>Dichtungsring in das Hahnteil legen und den Auslaufkopfdrücker im Uhrzeigersinn zusammen schrauben.</p>
	<p><u>Montage:</u></p> <p>Auslaufkopfeinheit um 90° im Uhrzeigersinn drehen.</p>

• Ersatzteile für Art. Nr. 4000587

Änderung: Neue Belüftung

1 x 8000330
1 x 8003495
1 x 664100486
1 x 664202279
1 x 8003496
1 x 664202310

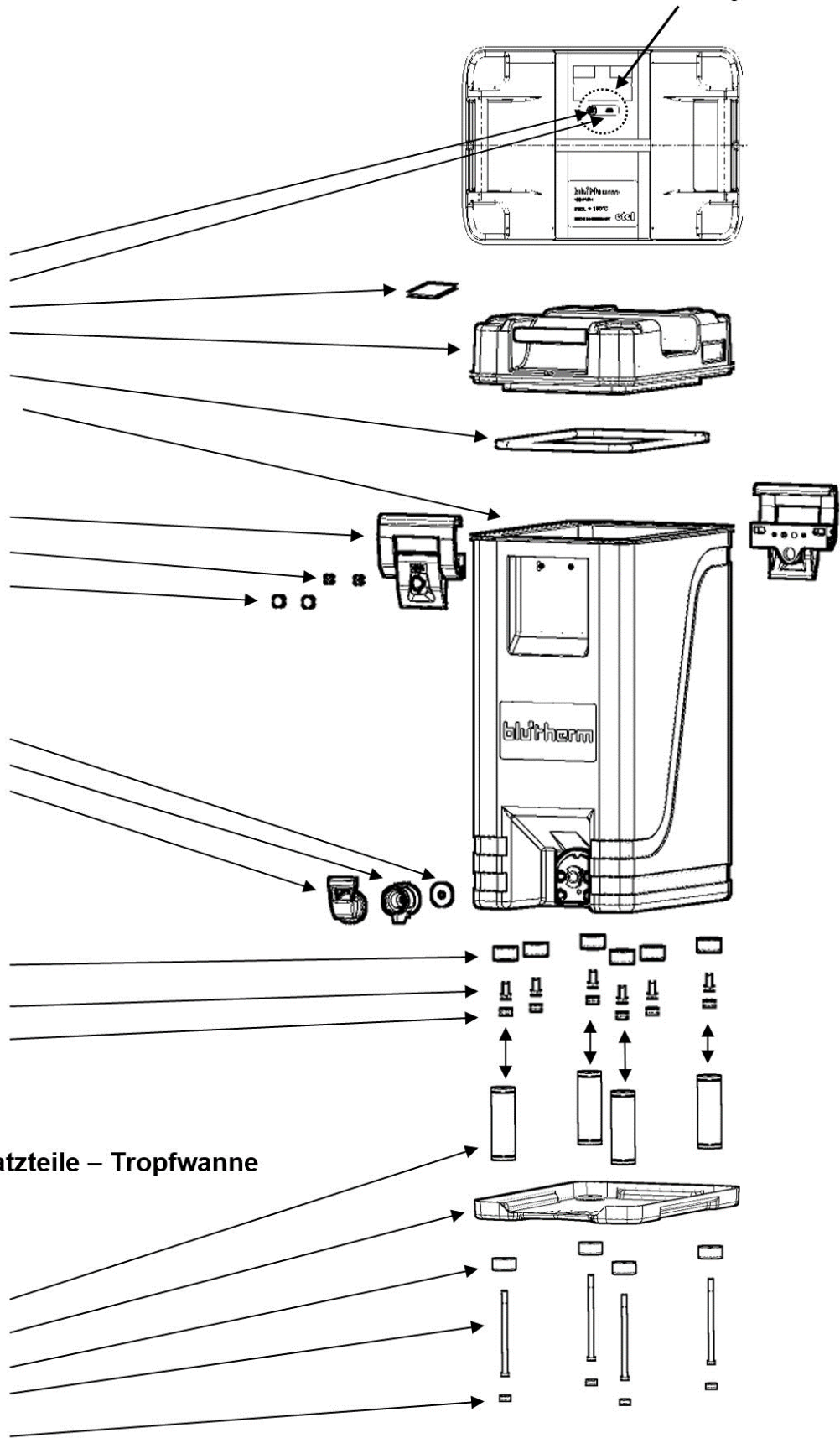
2 x 8002625
4 x 8004945
4 x 8001742

1 x 8004944
1 x 8002797
1 x 8004942

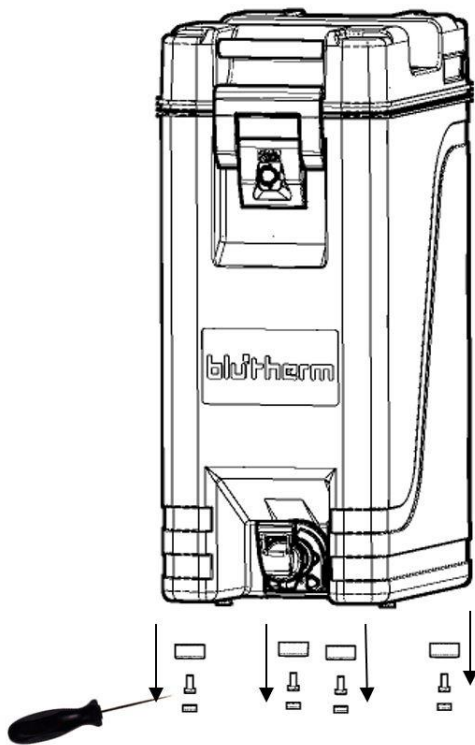
6 x 8002462
6 x 8002486
6 x 8001027

• Optionale Zusatzteile – Tropfwanne

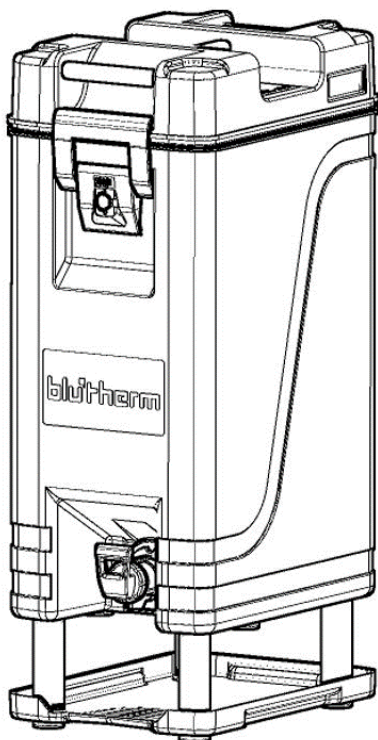
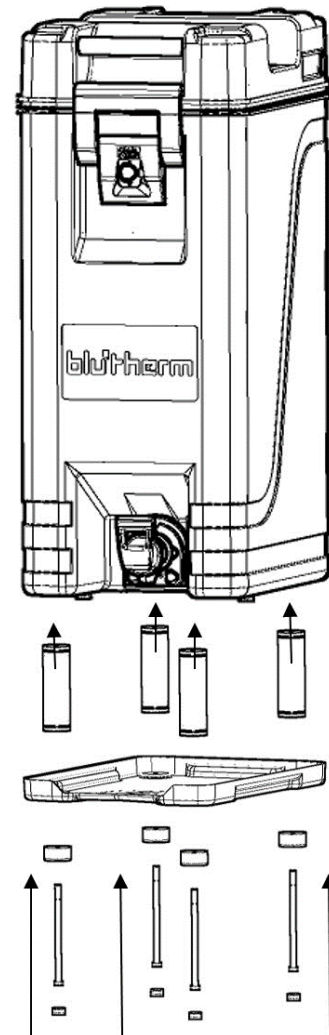
4 x 8002660
1 x 664100833
4 x 8002462
4 x 8002495
4 x 8001027



- Demontage & Montage von der Tropfwanne



Entfernen Sie 4 Stöpsel Art. Nr. 8001027 fürs Schraubenloch mit einem spitzen Gegenstand (Stöpsel werden zerstört). Drehen Sie bitte mit einem Schraubendreher die 4 Schrauben Art. Nr. 8002486 heraus und entnehmen die 4 Standfüße Art. Nr. 8002462.

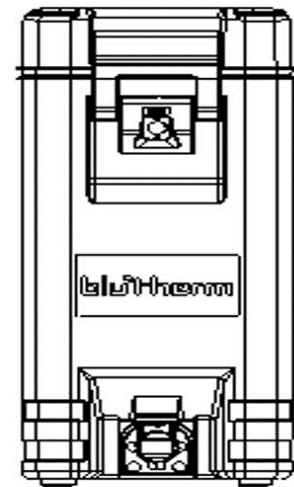
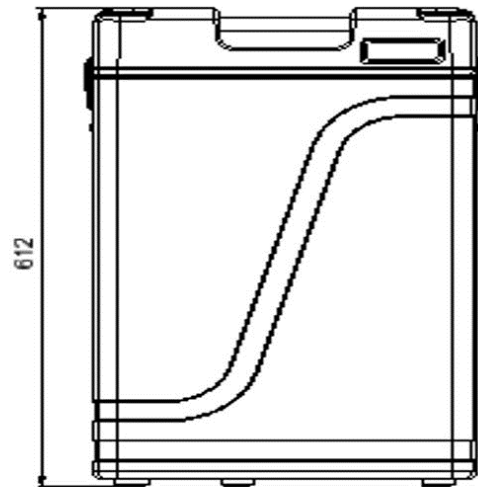
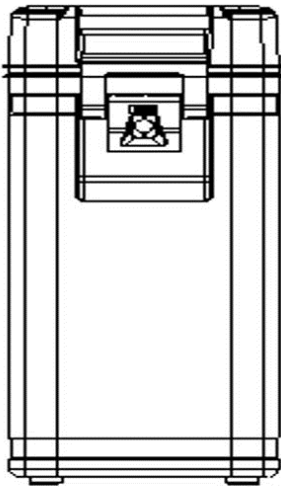


Reihenfolge der Montage der Tropfwanne:

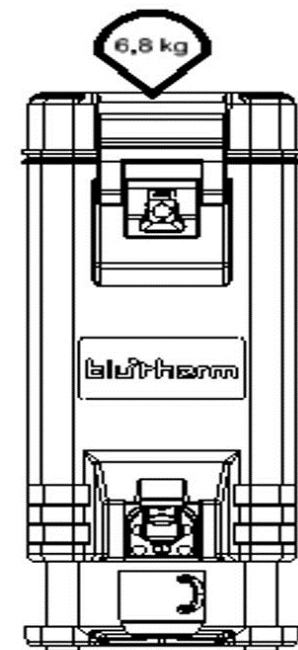
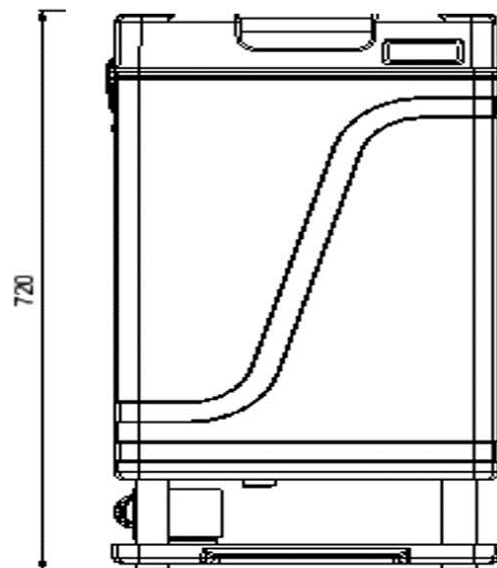
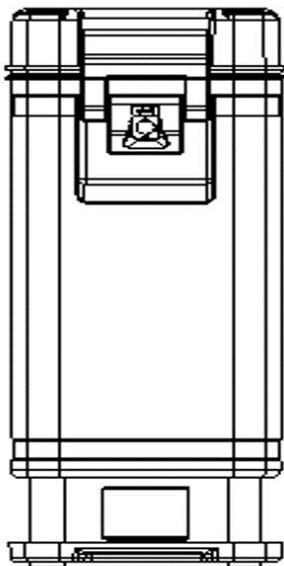
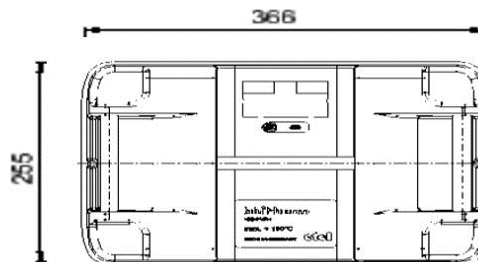
- 4 x 8002495 - Inbusschraube M5x120
- 4 x 8002462 - Standfuß
- 1 x 664100833 - Tropfwanne
- 4 x 8002660 - Distanzfuß
- 4 x 8001027 - Stöpsel für Schraubenloch

- Technische Daten

Hauptabmessungen und Gewichte



Art. Nr.4000587
Gewicht = 6,0 kg



Art. Nr. 4000591
Gewicht = 6,8 kg

- Hersteller

etol Eberhard Tripp GmbH • Allerheiligenstraße 12 • 77728 Oppenau • Germany
T. + 49 (0) 7804 410 www.bluline.de - info.bluline@etol.de

Starke Produkte für die Großküche.
www.etol.de



etol Eberhard Tripp GmbH • Allerheiligenstraße 12 • 77728 Oppenau • Germany
T. +49 (0)7804 410 • www.bluline.de • info.bluline@etol.de