

blu'box 26**eco plus hot****Instrucciones de manejo originales, n.º art.
4000402 / 4000799 / 4000800 / 4000442****blu'box** 26
eco plus**Contenedor isotérmico para el transporte de comidas
con orificio, n.º art. 4000442****Contenedor isotérmico para el transporte de comidas y alimentos
dietéticos y de dieta blanda calientes****incl. barra de calentamiento modelo H – BM R 0026, 240W,
220 - 240V, 50Hz****Posibilidad de calefacción activa por medio de una barra de
calentamiento, n.º art. 4000743**

Contenido

1 Generalidades	3
1.1 Explicaciones de los símbolos	3
1.2 Disposiciones de garantía	4
1.3 Modificaciones técnicas	5
2 Indicaciones de seguridad	5
2.1 Indicaciones de seguridad generales	5
2.2 Uso conforme a lo previsto del contenedor isotérmico para el transporte de comidas	5
2.3 Uso indebido	5
2.4 Operación de la barra de calentamiento, n.º art. 4000743	5
2.5 Transporte y correcta colocación	6
2.6 Personal	7
3 Manejo	7
3.1 Antes del uso	7
3.2 Antes de conectarlo	7
3.3 Montaje de la barra de calentamiento	8
3.4 Conexión / encendido del contenedor isotérmico para el transporte de comidas	8
3.5 Operación / Rellenado	9
3.6 Transporte por parte de personas	11
3.7 Transporte con vehículos	11
3.8 Extracción de contenedores GN / reparto de comidas	12
3.9 Después del uso	12
3.10 Limpieza / Cuidado	13
4 Almacenamiento	15
5 Desmontaje y montaje	15
5.1 Desmontaje y montaje del clip de cierre, n.º art. 8002232	15
5.2 Montaje y desmontaje del elemento de calefacción, n.º art. 4000743	16
6 Revisiones / mantenimiento	16
7 Datos técnicos	17
8 Recambios	18
8.1 Accesorios opcionales	19
9 Declaración de conformidad	20

1 Generalidades








Lea las instrucciones de manejo antes del uso y sígalas. Si tiene motivo para presentar reclamaciones justificadas dentro del periodo de garantía, las solucionaremos sin coste alguno. Puede reclamarse la garantía con el ticket de compra, que indica la fecha de compra.



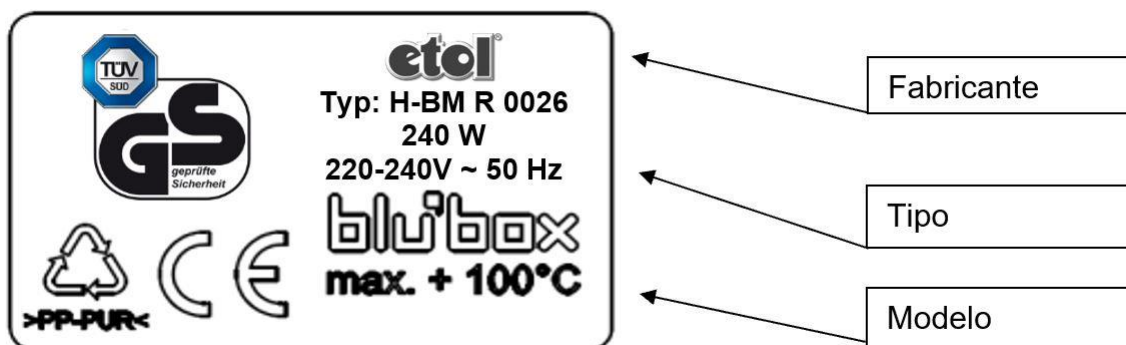
Rogamos reclamar a la empresa de transporte los daños de transporte a la mayor brevedad posible, así como pedir su confirmación en los documentos de transporte.

Estas instrucciones de manejo pueden descargarse también de www.etol.de/bluline en el área de descargas de bluline.

1.1 Explicaciones de los símbolos

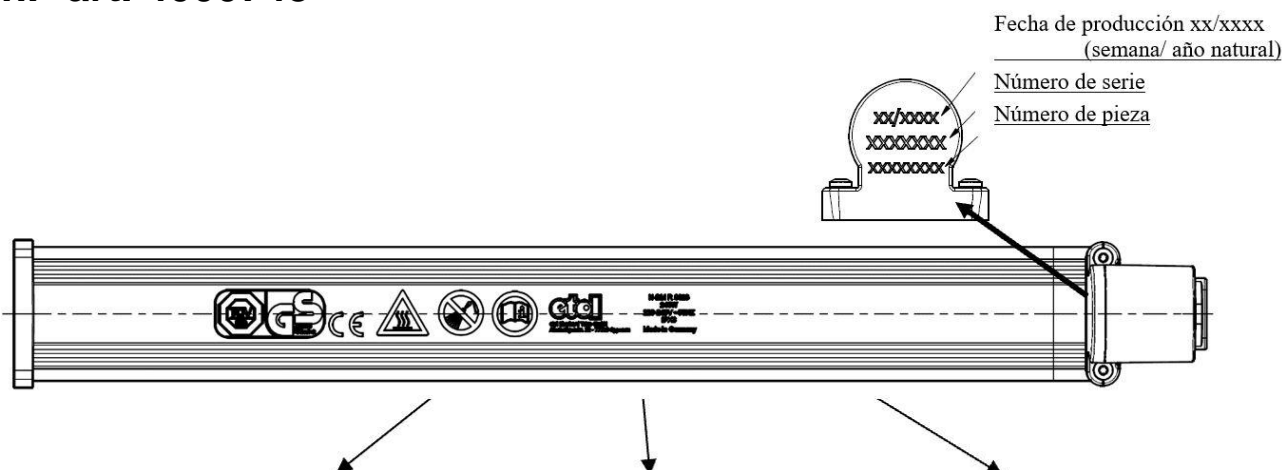
	Nota / Atención
	Peligro por descarga eléctrica
	Peligro por superficie caliente
	Seguir las instrucciones de uso
	No rociar con agua

Placa de características del contenedor de transporte, n.º art. 4000402 / 4000799 / 4000800



CE – El contenedor isotérmico para el transporte de comidas coincide con las disposiciones de las Directivas europeas (véase la declaración de conformidad)

Placa de características de la barra de calentamiento, n.º art. 4000743



Símbolo	Fabricante	Placa de características
	 etol Eberhard Tripp GmbH Allerheiligenstr. 12 77728 Oppenau	H – BM R 0026 240 W 220 – 240 V ~ 50 HZ IPX3 Made in Germany

1.2 Disposiciones de garantía

Se aplican los plazos de garantía legales.

1.3 Modificaciones técnicas

Nos reservamos las modificaciones que sirvan para el progreso técnico.

2 Indicaciones de seguridad

2.1 Indicaciones de seguridad generales

El contenedor térmico sirve **SOLO** para mantener calientes y transportar comidas preparadas y alimentos dietéticos y de dieta blanda calientes. El contenedor térmico con barra de calentamiento sirve para mantener el calor de manera activa antes y después del transporte. Mantenga el contenedor isotérmico para el transporte de comidas fuera del alcance de los niños. Si el cable de conexión de red de este dispositivo sufre daños, deberá ser reemplazado por un cable de conexión disponible en el fabricante o en su departamento de servicio.

2.2 Uso conforme a lo previsto del contenedor isotérmico para el transporte de comidas

Utilice el contenedor isotérmico para el transporte de comidas únicamente:

- En conjunción con contenedores GN adecuados. Estos deben cerrarse con una tapa insertable antes del transporte.
- Para mantener calientes comidas calientes.

2.3 Uso indebido

Uso no conforme a lo previsto:

- Transporte con la tapa abierta.
- Transporte con la calefacción conectada.
- Como calefacción de estancias.
- Para cocinar comidas.
- Para calentar comidas frías.
- Limpieza de la barra de calentamiento con agua o equipos de chorros de vapor.
- Para mantener calientes comidas con grandes cantidades de bebidas alcohólicas de alta graduación.
- Para calentar o mantener calientes otras cosas u objetos.
- Uso como escalón, apoyo, etc.
- Para transportar comidas sin un contenedor GN adecuado.
- Un manejo indebido (lanzamiento del contenedor, de las calefacciones o de la tapa) puede provocar grandes daños.

El fabricante / proveedor **NO** se hace responsable de los daños resultantes.

2.4 Operación de la barra de calentamiento, n.º art. 4000743

Opere la barra de calentamiento exclusivamente:

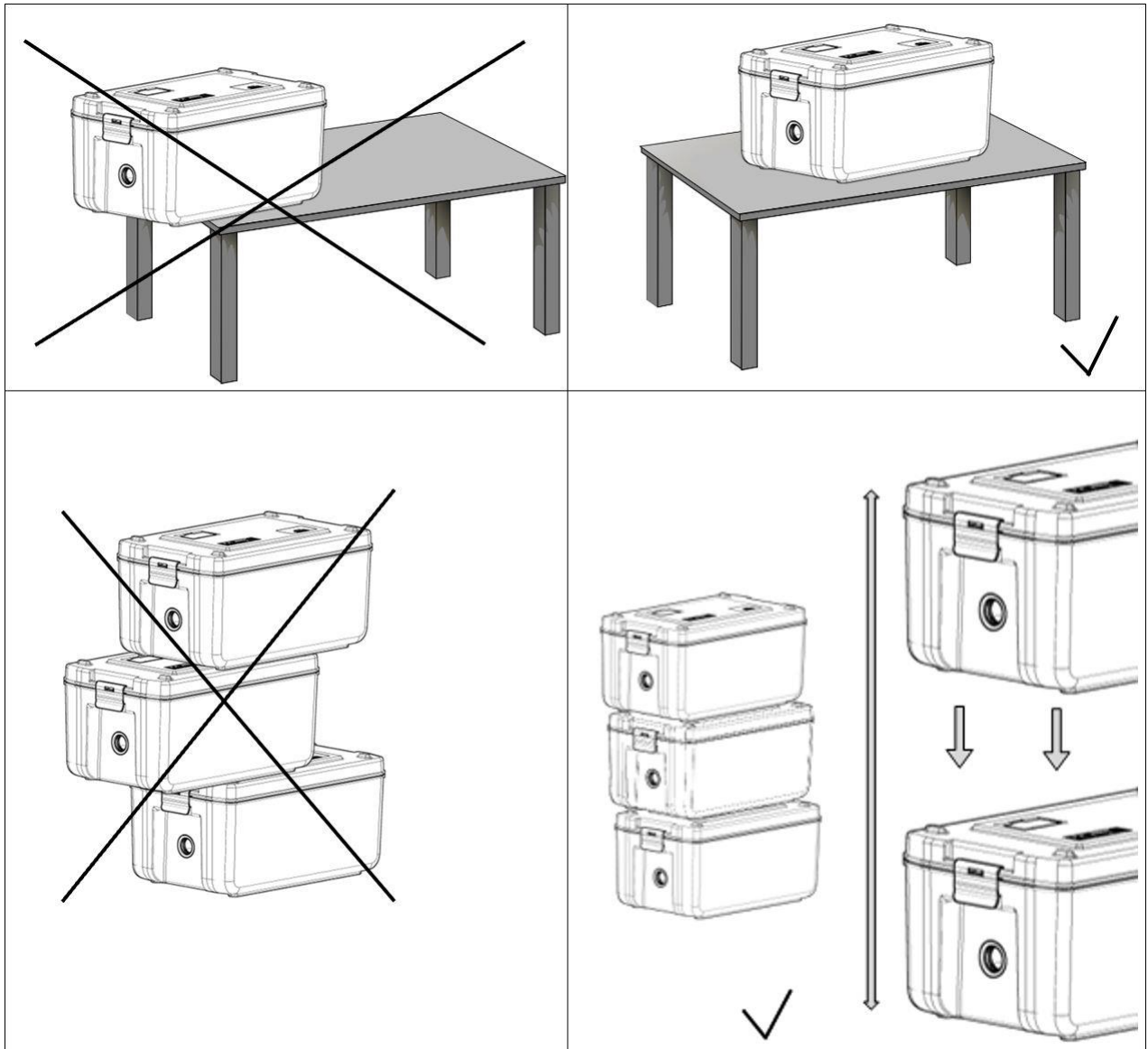
- en conjunción con el contenedor térmico blu'box 26 eco plus previsto para ello, n.º art. 4000442.
- antes y después de transportar el contenedor térmico.
- en entornos cerrados o superficies secas y protegidas contra la lluvia y **SOLO** si puede garantizar que puedan mantenerse secas las conexiones eléctricas existentes.

2.5 Transporte y correcta colocación

Mueva el contenedor isotérmico para el transporte de comidas **SOLO** por los huecos para transportar o los medios de transporte previstos para ello.

Asegure el contenedor isotérmico para el transporte de comidas prestando atención a lo siguiente antes de depositarlo o colocarlo y poner en funcionamiento la calefacción:

- Disponga una superficie seca, estable, plana y antideslizante.
- Asegúrese de que esté libremente accesible (retirando posibles obstáculos).
- Apile correctamente los contenedores isotérmicos para el transporte de comida con los bloqueos para el apilamiento en la base de la parte inferior y en las esquinas de fijación de la tapa.
- Coloque el contenedor isotérmico para el transporte de comidas de manera que esté en una posición segura para no volcarse.
- Utilice **SOLO** regletas de enchufes en perfecto estado técnico.
- Asegure el cable del dispositivo y la regleta de enchufes frente a resbalamientos y caídas.



2.6 Personal

El dispositivo solo puede ser utilizado por personal técnico instruido.



El contenedor isotérmico para el transporte de comidas puede operarse únicamente si está en perfecto estado técnico. **NO** ponga en funcionamiento calefacciones con daños, informe al proveedor.

3 Manejo

3.1 Antes del uso

Limpie a fondo el contenedor antes de usarlo (posibilidad de una rápida desinfección térmica a hasta +130 °C). **SIN** la calefacción, el contenedor isotérmico para el transporte de comidas es completamente apto para lavavajillas. Utilice para la limpieza de los contenedores únicamente productos de limpieza adecuados, como etolit 3000 u 8000 o friegaplatos convencionales.

La calefacción puede limpiarse con un trapo de limpieza suave humedecido.

3.2 Antes de conectarlo



Los valores de conexión deben coincidir con los de la placa de características. Establezca una conexión sin problemas a la red de corriente.

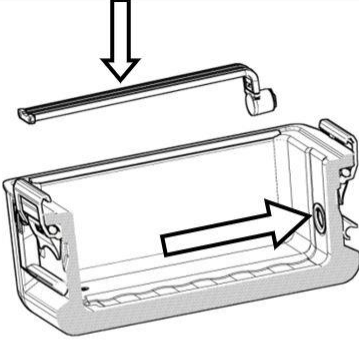
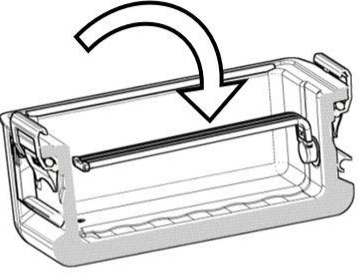

No utilice cables alargadores en entornos húmedos.

Utilice los enchufes en entornos húmedos **SOLO** a 1 m de altura.

NO utilizar al aire libre.

La blu'box 26 plus hot calentada tiene una tensión operativa de **1 N CA 220–240 V-50 Hz**.


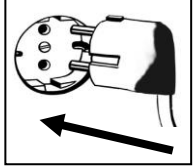
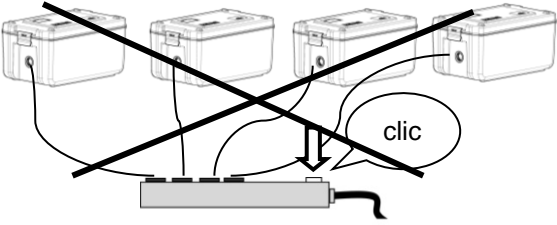
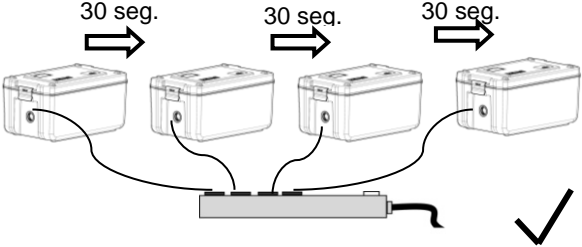
3.3 Montaje de la barra de calentamiento

	 <p>180°</p>	
<p>Ponga la barra de calentamiento del revés e introdúzcala en la abertura del contenedor.</p>	<p>Gire la barra de calentamiento 180°.</p>	<p>Controle el asiento de la barra de calentamiento, esta debe estar en la hendidura de la base del contenedor.</p>

3.4 Conexión / encendido del contenedor isotérmico para el transporte de comidas

Preste atención a que la barra de calentamiento mantenga un asiento fijo (véase la página 7, punto 3.3).

Ponga el contenedor isotérmico para el transporte de comidas en una posición adecuada (véase las instrucciones de seguridad).

<p>Cable de conexión N.º art. 8003629 / 8003632 / 8003631</p>  <p>Conexión del cable de conexión al calefactor.</p>	<p>Conducto de conexión Modelo H05RN - del F3G1,0²</p> <p>10/16 amperios 1N CA 220-240V 50HZ</p>  <p>AHORA, conecte el cable de conexión a la red de corriente, la calefacción comenzará a funcionar.</p>
 <p>Si se encienden varias calefacciones al mismo tiempo, pueden activarse los fusibles de red.</p>	 <p>Enchufe sucesivamente varias calefacciones manteniendo una distancia de aprox. 30 segundos entre una y otra.</p>

3.5 Operación / Rellenado

Uso / Explicación

 <p>Limpie a fondo el contenedor antes de usarlo, la temperatura del lavavajillas NO debe superar los +130 °C.</p>  <p>La barra de calentamiento NO debe introducirse en el lavavajillas, lávela SOLO con un trapo</p>	 <p>GN 1/1, 200mm ✓</p> <p>Transporte las comidas únicamente en contenedores GN, NO en la misma caja.</p>
 <p>GN 1/1, 200mm</p> <p>Cierre el contenedor GN con tapa insertable y cuélguelo en la caja. Rango de temperaturas de uso: - 20°C - +100°C</p>	 <p>Cierre la caja, tal y como se muestra en e punto 5.1, página 14, con los clips de cierre (n.º art. 8002232) a ambos lados.</p>

Ahora, conecte el cable de conexión a un enchufe de red de 220-240 voltios asegurado con 10/16 amperios.

Ahora, la blu'box 26 plus hot está lista para la operación, la temperatura se regula automáticamente a aprox. 125 °C (elemento de calefacción PTC).

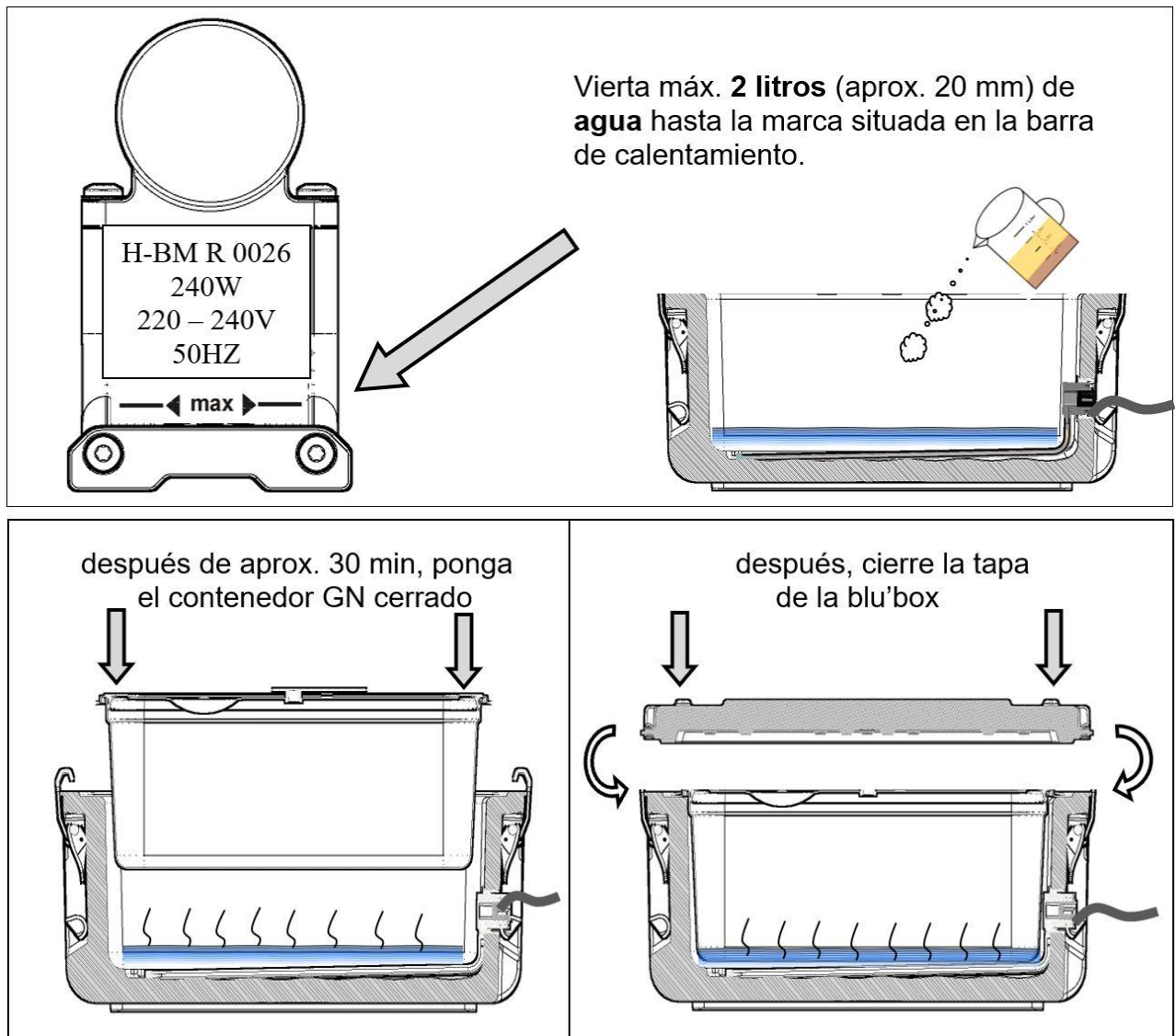
La blu'box 26 plus hot puede calentarse tanto en un baño de agua (recomendado) al baño María como en seco.

Para conseguir mejores resultados, resulta conveniente precalentar el contenedor isotérmico para el transporte de comidas durante aprox. 30 min. antes de colocar el contenedor GN. A continuación, manténgalo cerrado con la tapa. Introduzca en los contenedores GN cerrados **SOLO** comidas calientes.

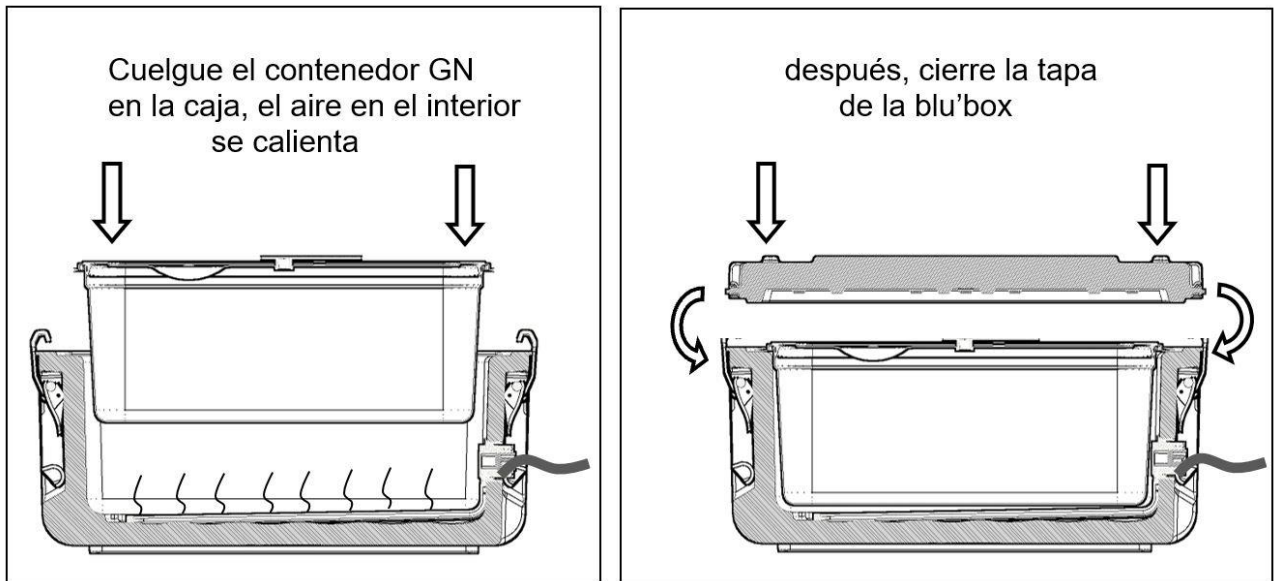


Las superficies metálicas del interior se calientan durante la operación. Estas piezas **SOLO** pueden tocarse con un equipo de protección adecuado. Utilice un equipo de protección adecuado contra quemaduras y escaldaduras.

- Principio del baño María



- Operación en seco

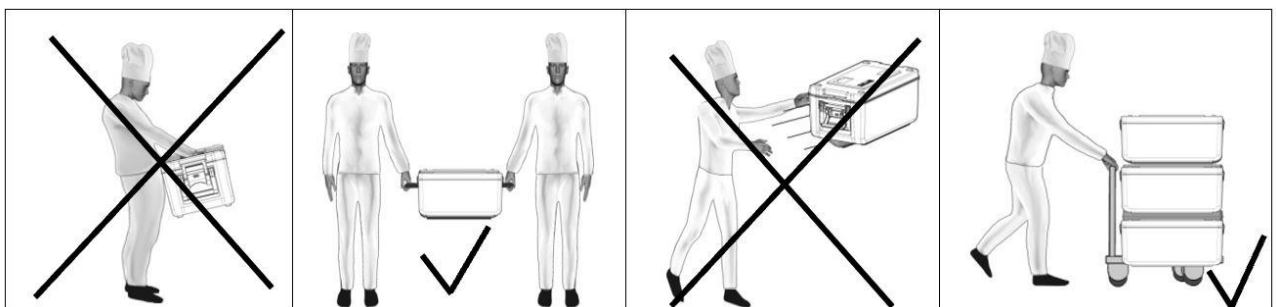


NOTA: ¡El grado de eficacia empeora considerablemente con el modo de funcionamiento en seco!

ATENCIÓN: ¡No realice nunca una limpieza en húmedo del enchufe de la barra de calentamiento!
Limpie la barra de calentamiento con un trapo húmedo.

La blu'box 26 puede utilizarse sin barra de calentamiento para el transporte de comidas pasivo. Procedimiento: Retire la barra de calentamiento según lo indicado y, a continuación, cierre el orificio para la calefacción con el tapón de cierre, n.º art. 8007410.

3.6 Transporte por parte de personas






3.7 Transporte con vehículos

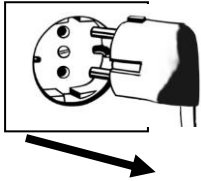







Para el transporte en vehículos, se aplican las reglas generales de seguridad de cargas. Los contenedores isotérmicos para el transporte de comidas **NO** deben transportarse en vehículos sin asegurar.

3.8 Extracción de contenedores GN / reparto de comidas

	<p>PRESTE ATENCIÓN a que el contenedor isotérmico para el transporte de comidas se mantenga estable con seguridad. NO apile más de 4 contenedores unos sobre otros.</p>
	<p>NO coloque los contenedores GN sobre los contenedores isotérmicos para el transporte de comidas (peligro de quemaduras al tocar el elemento de calefacción).</p>
	<p>Al repartir las comidas y extraer los contenedores GN, se debe prestar atención a que los líquidos (salsas, etc.) NO entren en contacto con los conectores.</p>

3.9 Después del uso

	<p>Desconecte el cable de conexión n.º art. 8003629 / 8003632 / 8003631 de la red de corriente. 10/16 amperios 1N CA 220-240V 50HZ</p>
	<p>Desconecte el cable de conexión n.º art. 8003629 / 8003632 / 8003631 de la barra de calentamiento.</p>
 	<p>NO toque la barra de calentamiento sin un guante de protección, pues pueden producirse quemaduras. La barra de calentamiento debe enfriarse aún después del uso.</p>
 	<p>Saque la barra de calentamiento del contenedor girándola 180º (véase la página 7).</p>

3.10 Limpieza / Cuidado



Antes de limpiar el contenedor, retire el conector de red, deje enfriar la calefacción, gire la calefacción 180° y sáquela.

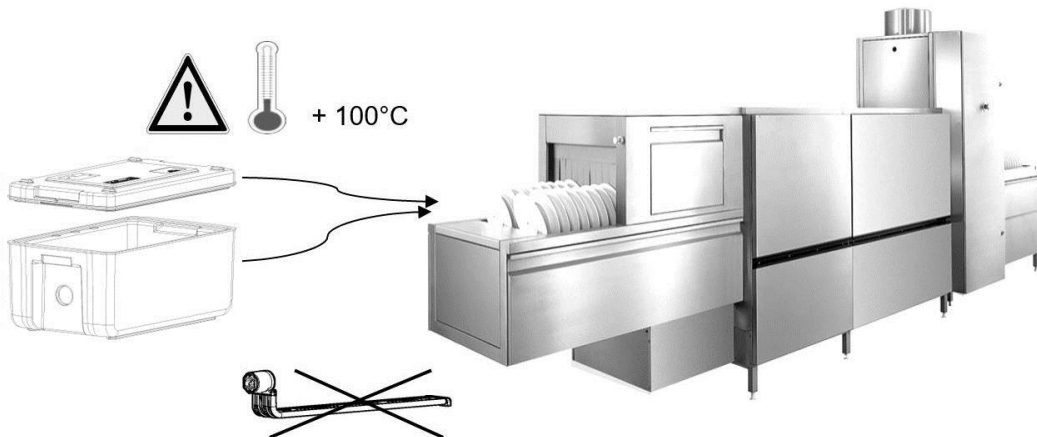
Limpie a fondo su contenedor isotérmico para el transporte de comidas, sobre todo por dentro.

La suciedad, la sal y los depósitos de cal pueden provocar daños por corrosión por los que el fabricante **NO** asume responsabilidad alguna.

El contenedor isotérmico para el transporte de comidas es totalmente apto para lavavajillas. Para la limpieza recomendamos ETOLIT 3000 y 8000. Evite el uso de equipos de limpieza de alta presión si estos tienen temperaturas de trabajo superiores a +130 °C.

El contenedor puede lavarse en el lavavajillas **SOLO SIN calefacción**.

Para limpiar la calefacción, pásele **SOLO** un trapo húmedo. **NO** lave la calefacción en el lavavajillas.



NO lave la barra de calentamiento en un lavavajillas.

- **Limpieza – barra de calentamiento**



¡QUE NO HAYA líquidos en el entorno de la conexión del enchufe!

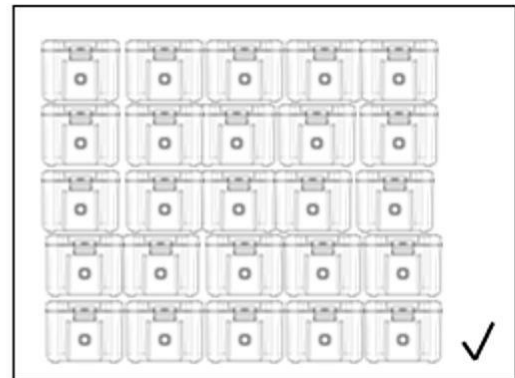
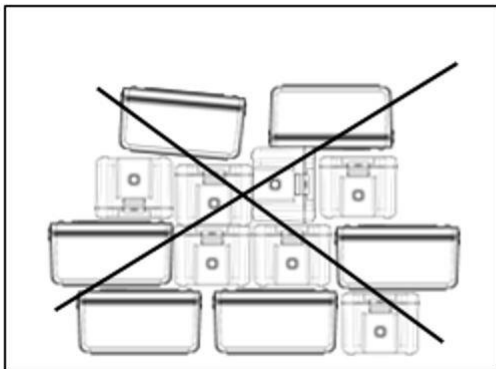
Limpie la barra de calentamiento con un trapo húmedo.

Descalcificación de barras de calentamiento:

- 5% de ácido cítrico;
- dejar actuar a aprox. 50 °C durante aprox. 30 min.;
- enjuagar con agua clara;
- dejar secar

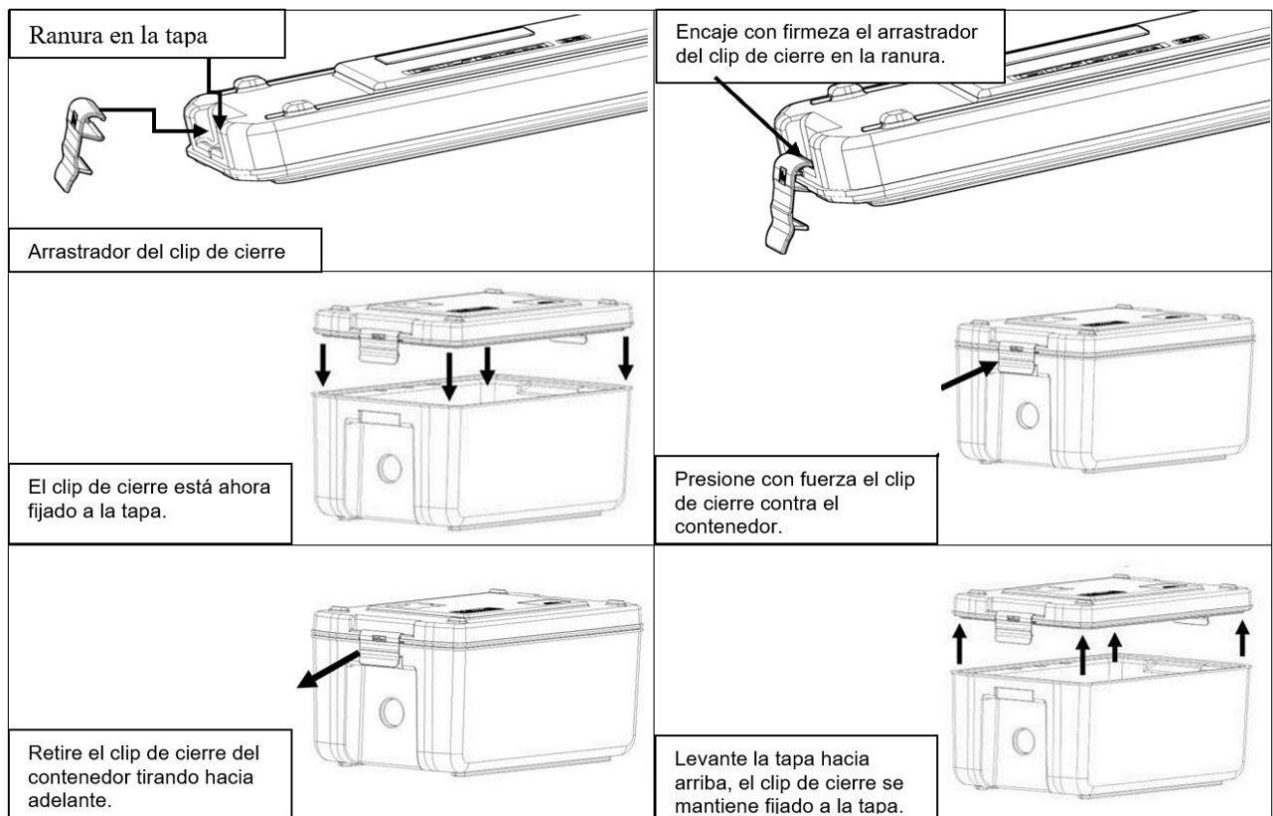
4 Almacenamiento

Los contenedores isotérmicos para el transporte de comidas deben apilarse correctamente los unos sobre los otros, así como almacenarse en entornos secos y limpios (véase también la página 13). Al llevar el contenedor isotérmico para el transporte de comidas de un almacén frío a una cocina, la humedad del aire del entorno se condensa en la superficie del contenedor isotérmico para el transporte de comidas. La película de humedad genera un peligro de cortocircuito o descarga eléctrica si el contenedor isotérmico para el transporte de comidas está conectado. La calefacción solo debe operarse una vez alcanzada la temperatura ambiente. Pueden apilarse **SOLO 5** contenedores isotérmicos para el transporte de comidas entre sí.



5 Desmontaje y montaje

5.1 Desmontaje y montaje del clip de cierre, n.º art. 800232



5.2 Montaje y desmontaje del elemento de calefacción, n.º art. 4000743

		
<p>Ponga la barra de calentamiento del revés e introdúzcala en la abertura del contenedor.</p>	<p>Gire la barra de calentamiento 180°.</p>	<p>Controle el asiento de la barra de calentamiento, esta debe estar en la hendidura de la base del contenedor.</p>

6 Revisiones / mantenimiento

El personal autorizado debe llevar a cabo periódicamente una inspección conforme a DGUV V3.

Reclamación:

En caso de reclamaciones, le rogamos que indique el modelo y el número del dispositivo. **NO** pueden efectuarse reparaciones en la barra de calentamiento por cuenta propia. El contenedor isotérmico para el transporte de comidas con barra de calentamiento **SOLO** puede ser reparado por personal de etol. Si se abre la barra de calentamiento, se pierde cualquier garantía y se descarta toda responsabilidad. Le rogamos que informe al fabricante para llevar a cabo las reparaciones.

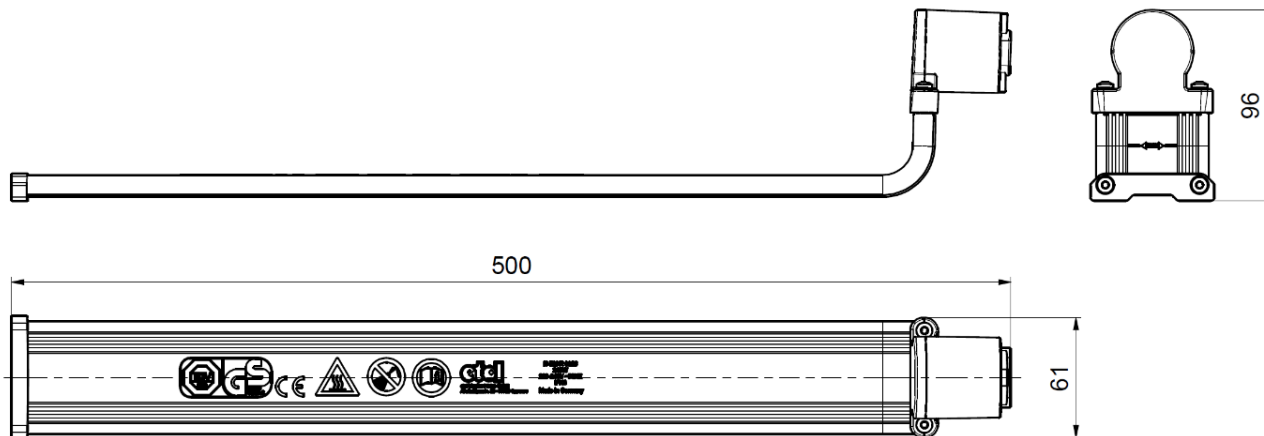
- **Fabricante**



etol Eberhard Tripp GmbH • Allerheiligenstraße 12 • 77728 Oppenau • Germany
T. +49 (0)7804 410 www.bluline.de - info.bluline@etol.de

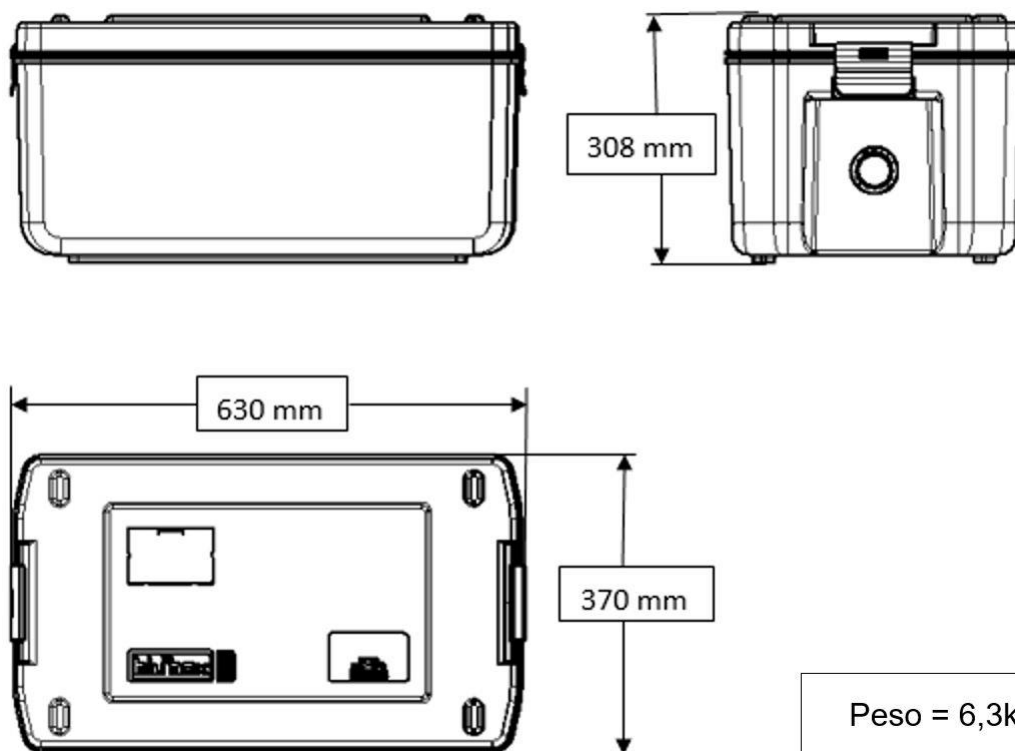
7 Datos técnicos

- Dimensiones principales de la barra de calentamiento, n.º art. 4000743

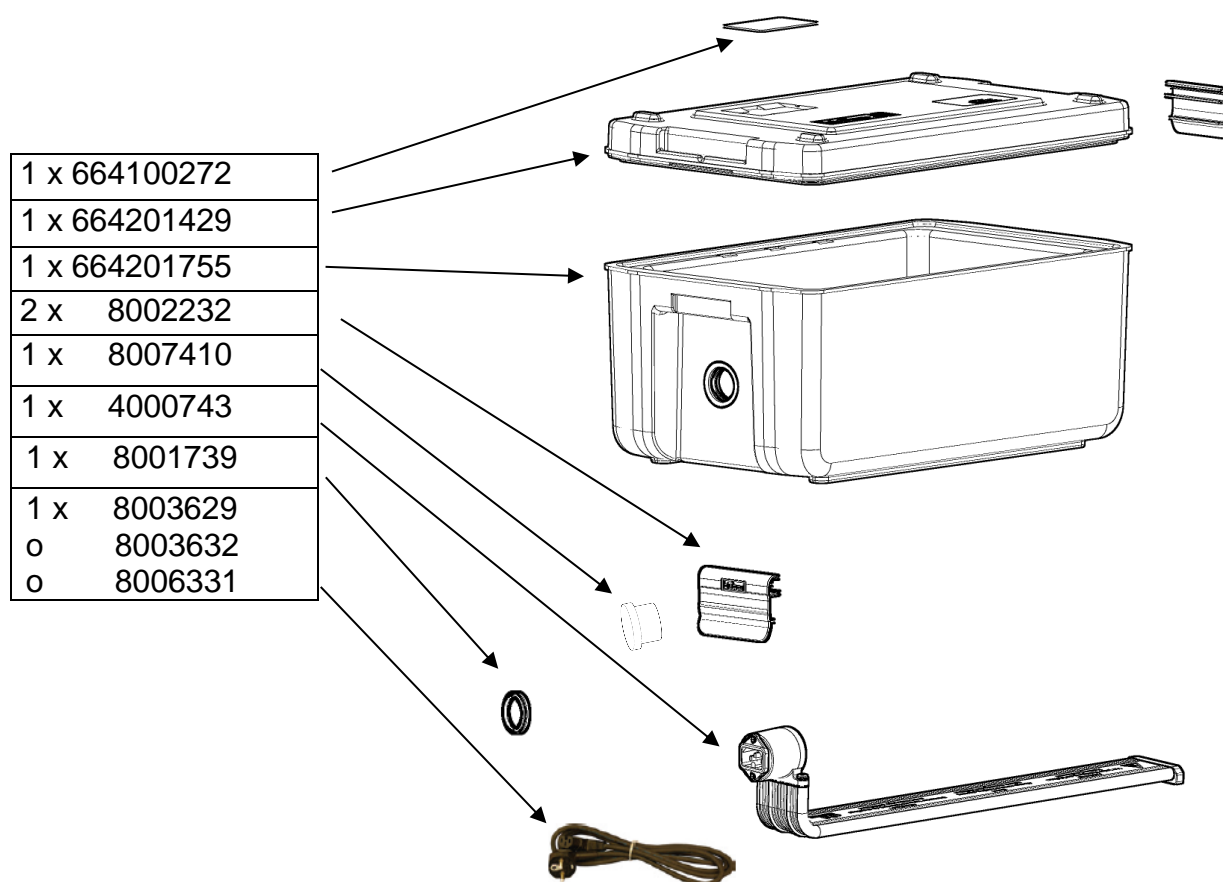


Tensión de red: 1N CA 220-240V / 50Hz (10/16 amperios)
 Potencia: 240 W
 Peso: 0,70 kg

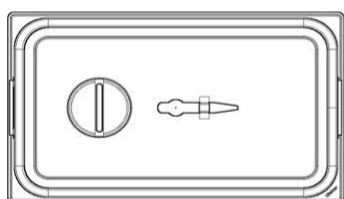
- Dimensiones principales y peso del contenedor isotérmico para el transporte de comidas, n.º art. 4000442



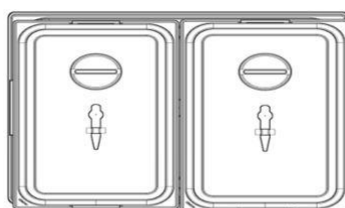
8 Recambios



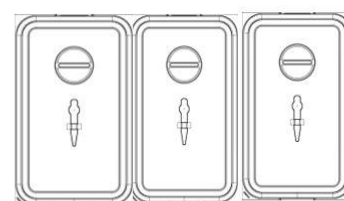
• Ejemplos de relleno



GN 1/1, 200mm



GN 1/2, 200mm



GN 1/3, 200mm

8.1 Accesorios opcionales

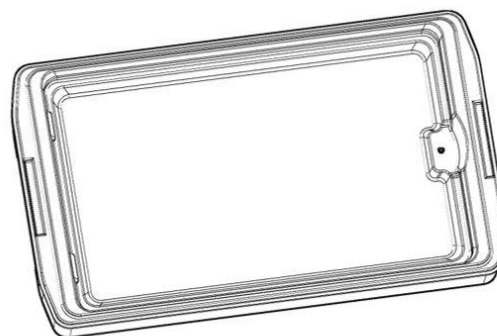
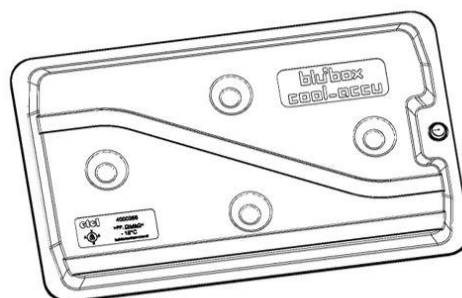
PARA CALENTAR

Barra de calentamiento
N.º art. 4000743



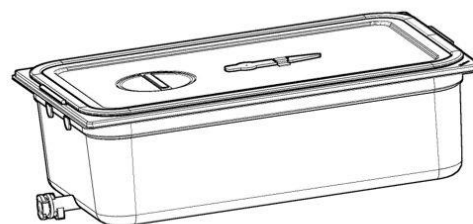
PARA ENFRIAR

cool – accu, n.º art. 4000388
en combinación con una
tapa alta, n.º art. 664201677



PARA BEBER

Contenedor para las bebidas CNS
N.º art. 8001845



9 Declaración de conformidad

EU-Konformitätserklärung

etol Eberhard Tripp GmbH
 Allerheiligenstraße 12
 77728 Oppenau

Produktbezeichnung: Großküchen-Speisetransportbehälter
 Type of Products: Food transport container

Marke / Trademark: 
 Typenbezeichnung / Models: H-BM R 0026

Hiermit erklären wir eigenverantwortlich, dass die in dieser Erklärung aufgeführten Produkte mit den grundlegenden Anforderungen der aufgelisteten EG-Richtlinien übereinstimmen.

We declare, under our sole responsibility, that the products to which this declaration refers, comply with Essential Requirements of following European Directives.

Niederspannungsrichtlinie:	Low Voltage Directive:
2014/35/EG	2014/35/EU
EMV-Richtlinie:	EMC Directive:
2014/30/EG	2014/30/EU
ROHS 2 Beschränkung gefährlicher Stoffe:	EU RoHS 2 Restricted Substances:
2011/65/EG	2011/65/EU

Die Produktkonformität wurde anhand der folgenden Standards bewertet:

Product's conformity has been assessed by applying following standards:

- AfPS GS 2019:01 PAK
- EN 60335-2-50:2003/A1:2008
- EN 60335-2-49:2003+A1:2008+A11:2012+A2:2019
- EN 60335-1:2012+A11:2014+A13:2017+A1:2019+A14:2019+A2:2019+A15:2021
- EN 55014-1:2006/A1:2009/A2:2011
- EN 61000-3-2:2014
- EN 61000-3-3:2013
- DIN EN IEC 63000

Die Erklärung gilt vorbehaltlich bestimmungsgemäßen Gebrauchs, wie in unserer Bedienungsanleitung beschrieben. Bei einer nicht mit uns abgestimmten Änderung der oben genannten Produkte verliert diese Konformitätserklärung ihre Gültigkeit.

The declaration applies subject to the intended use as described in our operating instructions. If any alteration of the above-mentioned products is made without our prior agreement, this declaration of conformity loses its validity.

Dr. Pavel Gentshev, Allerheiligenstraße 12, 77728 Oppenau

Emissions datum / Emission date: 20.03.2024
 Ort / Issued at: Oppenau

Unterzeichner / Signatory:



 Dr. Pavel Gentshev, Geschäftsführer / Managing Director
 etol Eberhard Tripp GmbH
 Allerheiligenstr. 12 • 77728 Oppenau

Productos fuertes para profesionales.
www.etol.de



etol Eberhard Tripp GmbH • Allerheiligenstraße 12 • 77728 Oppenau • Germany
T. +49 (0) 7804 41-0 www.bluline.de info.bluline@etol.de