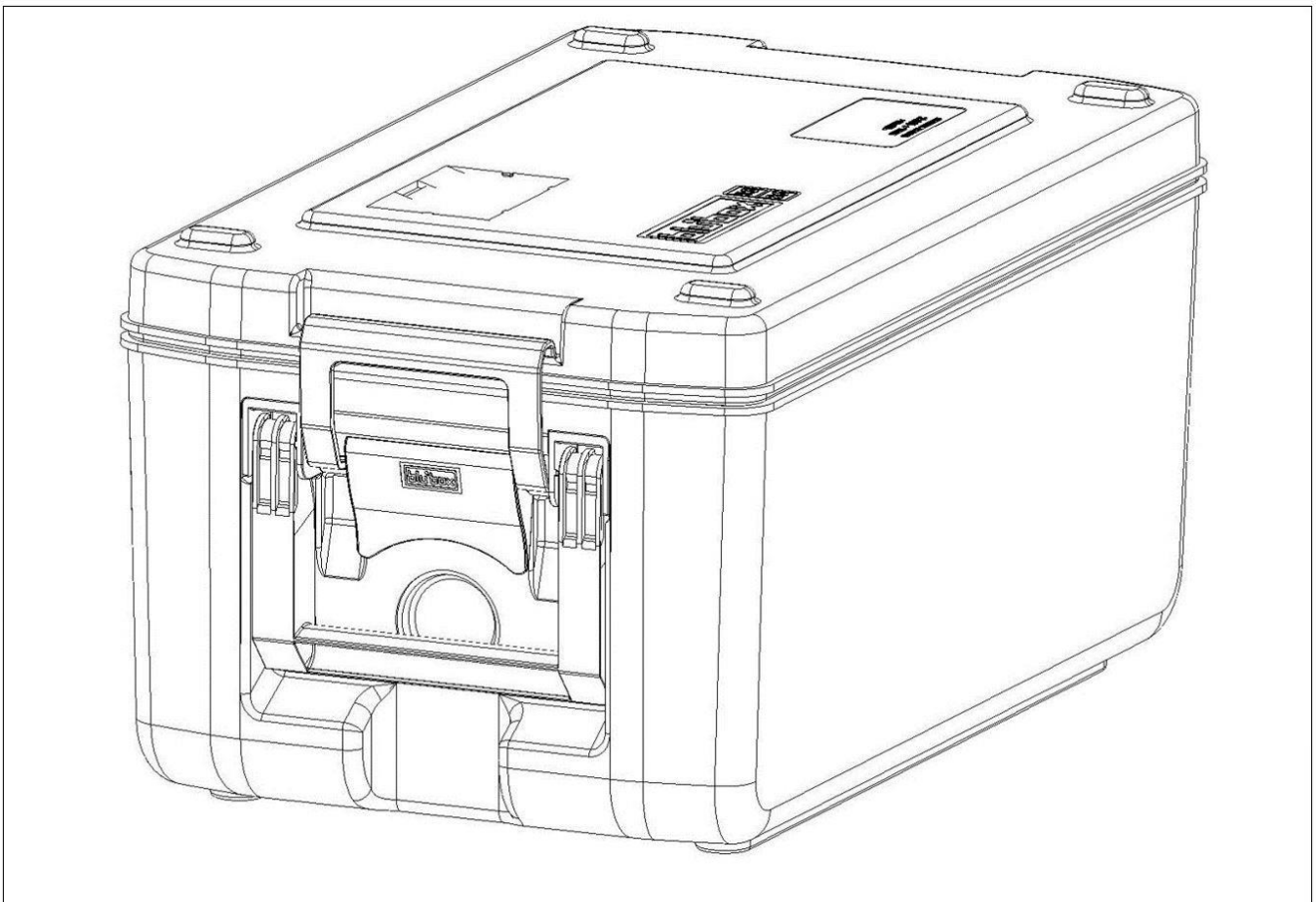


blu'box 26

standard

Original - Bedienungsanleitung Art.-Nr. 4000330

Original – user manual art.-no. 4000330



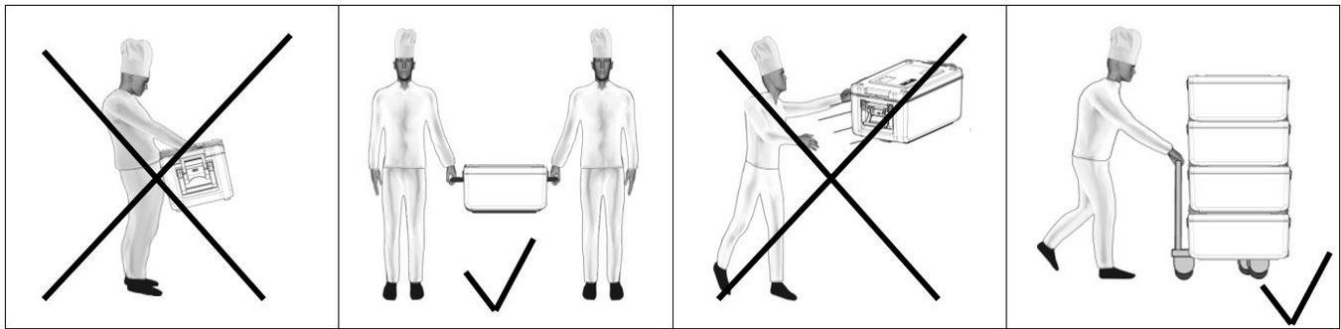
Speisentransportbehälter für den Transport von Speisen, Diät- und Schonkost im warmen oder kalten Zustand

Food transport box for the transport of meals in warm or cold condition

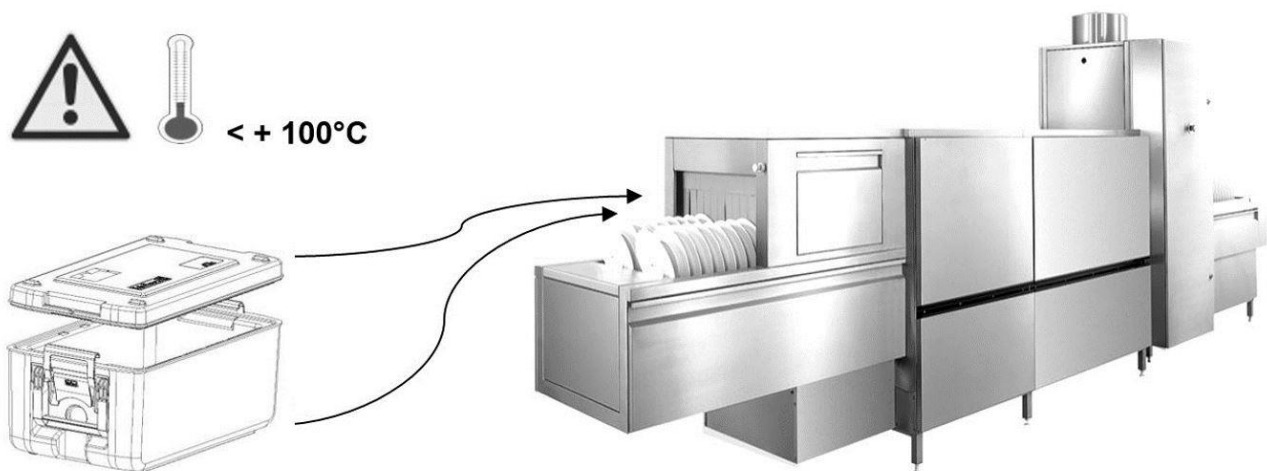
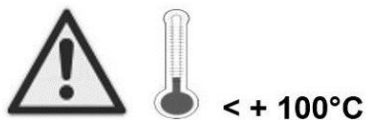
• Gebrauch und Erläuterung/Use and Explanation

	<p>- 20°C bis + 100°C - 20 °C to + 100°C</p>
	<p>GN – Behälter mit Steckdeckel ✓ GN-container with press-in lid</p>

- **Transport/Transportation**



- **Reinigung/Cleaning**



Für die Reinigung empfehlen wir etolit 3000 oder 8000.
Bitte verwenden Sie keinen Hochdruckreiniger mit Wassertemperatur über +130°C.

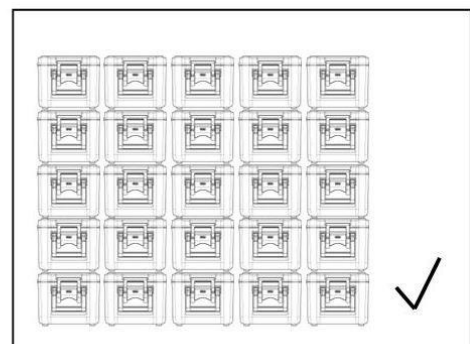
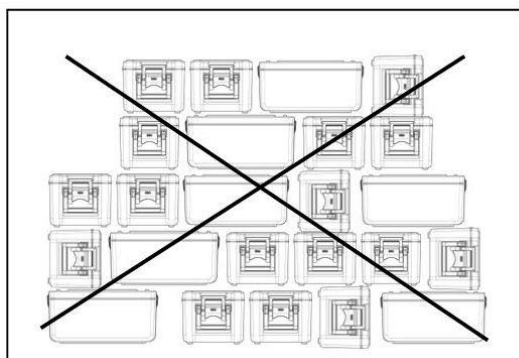
For cleaning we recommend etolit 3000 or 8000.
Please don't use any high-pressure-cleaners with water temperature over +130°C.

- **Lagerung/Storage**

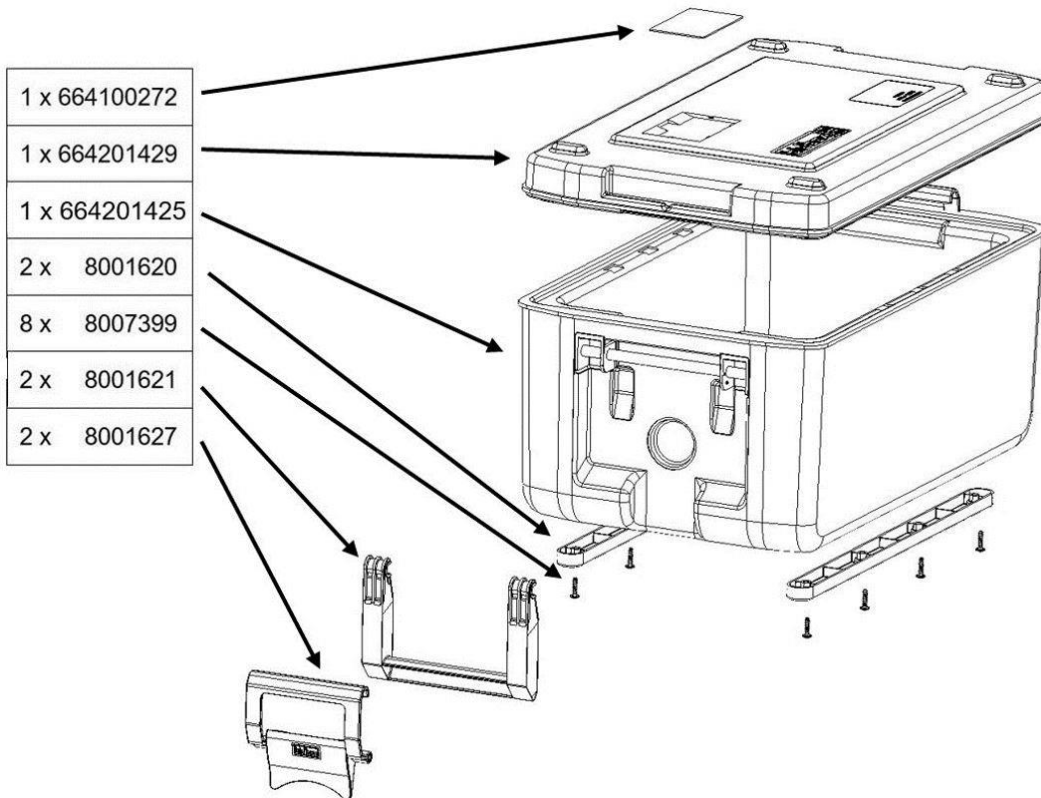
Die Boxen müssen korrekt aufeinander gestapelt und in sauberen, trockenen Räumen gelagert werden.

NUR 5 Stück übereinander stapeln.

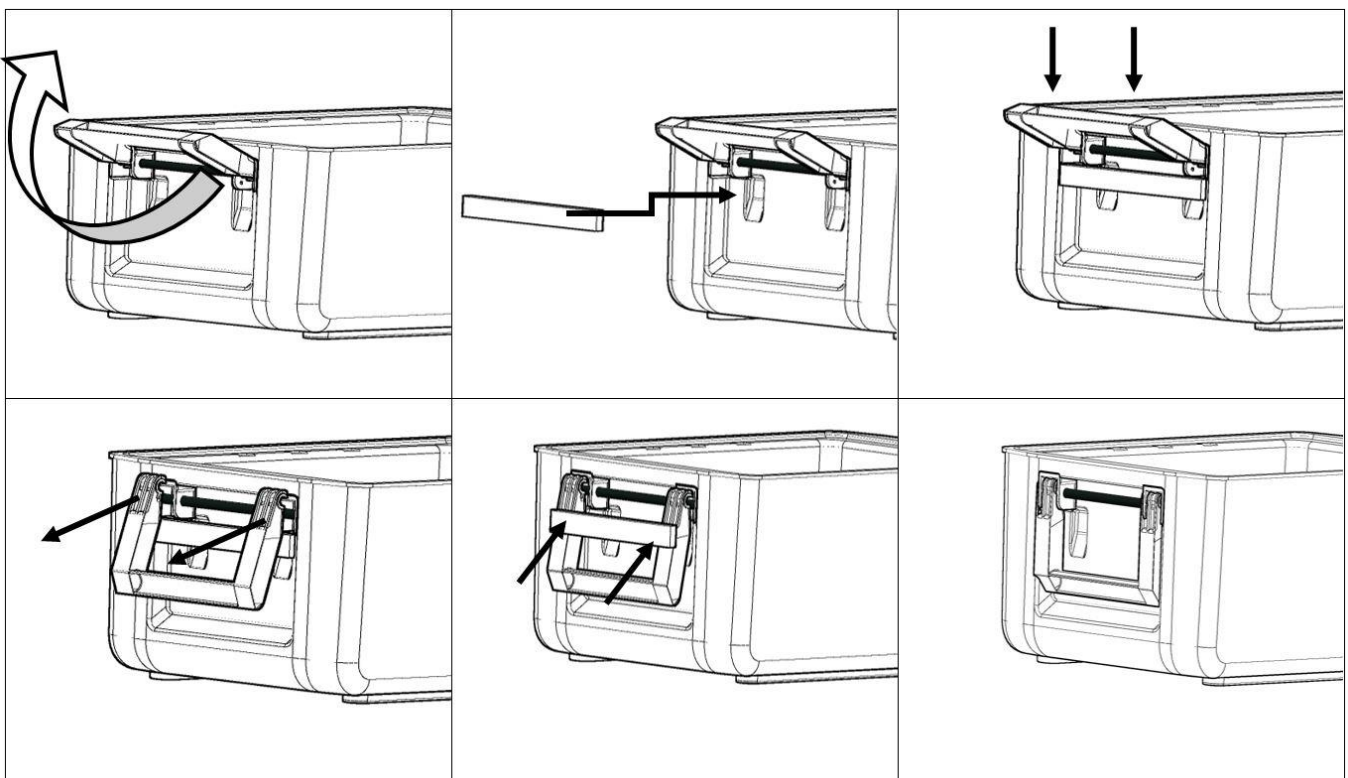
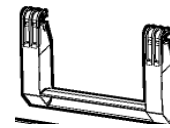
The boxes have to be stacked properly on top each other and stored in clean, dry rooms.
Stack **ONLY 5 pieces** on top of each other.



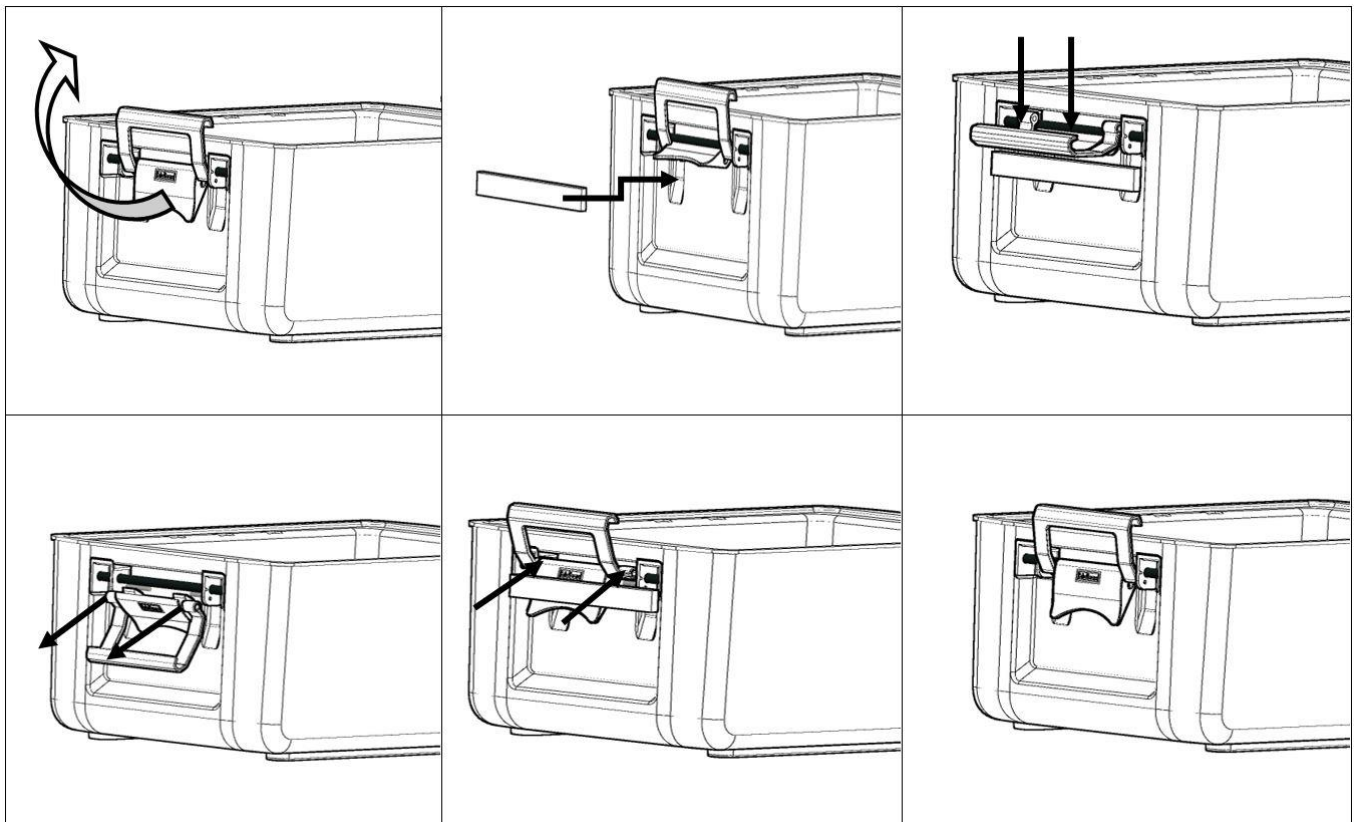
- Ersatzteile für Art. Nr. 4000330
- Spare parts for Art.-no. 4000330



- Demontage und Montage der Tragegriffe Art. Nr. 8001621
- Disassembly and assembly of the handles Art.-no. 8001621



- Demontage und Montage der Bügelverschlüsse Art. Nr. 8001627
- Disassembly and assembly of the clip closures Art.-no. 8001627



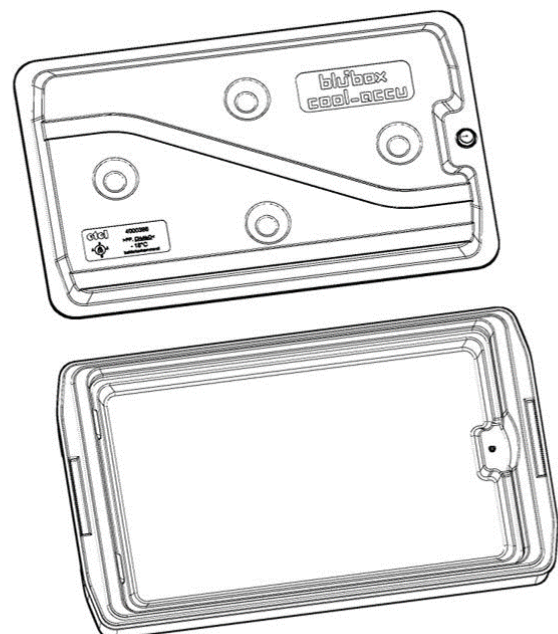
- Optionale Zusatzteile
- Optional additional parts

KÜHLEN

cool – accu Art. Nr. 4000388
in Kombination mit einem
hohen Deckel Art. Nr. 664201677

COOLING

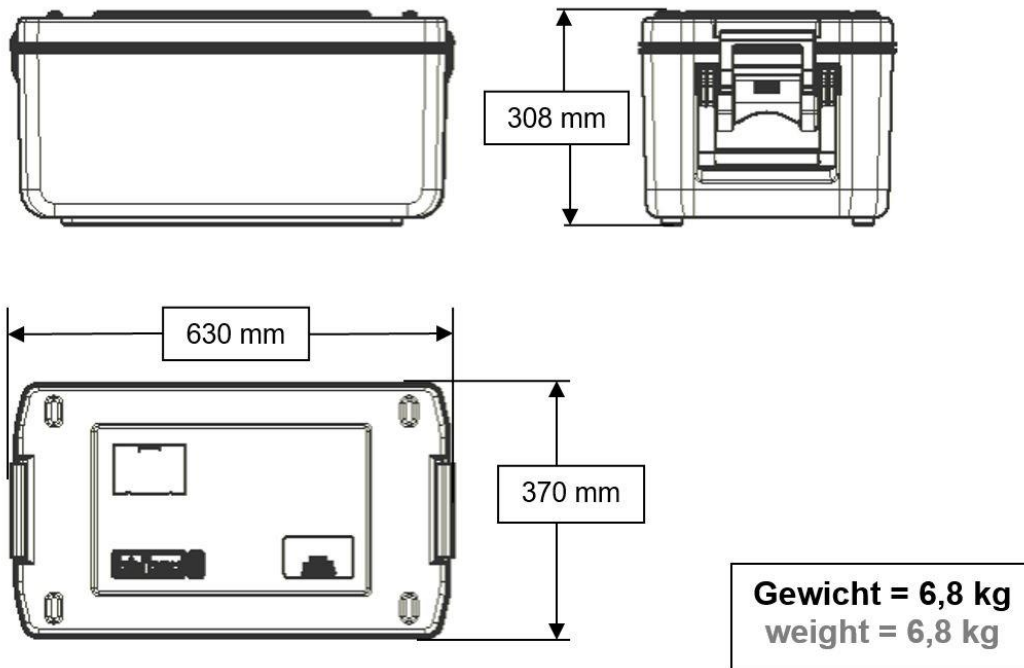
cool – accu Art.-no. 4000388
in combination with a
high cover Art.-no. 664201677



- Technische Daten
- Technical data

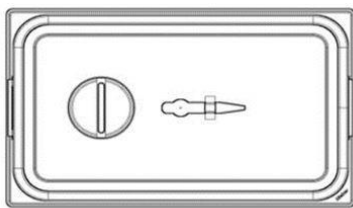
Hauptabmessungen und Gewichte

Main dimensions and weights

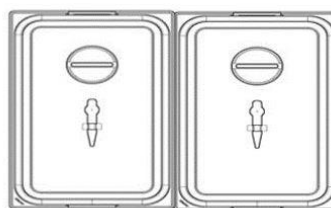


Bestückungsbeispiele

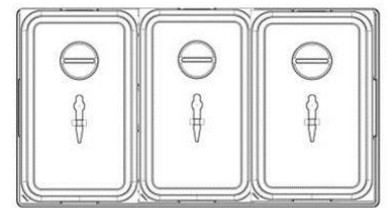
Equipping examples



GN 1/1, 200mm



GN 1/2, 200mm



GN 1/3, 200mm

- Hersteller
- Manufacturer



etol Eberhard Tripp GmbH • Allerheiligenstraße 12 • 77728 Oppenau • Germany
T. + 49 (0) 7804 410 www.bluline.de - info.bluline@etol.de

- **Notizen**
- Notes

Powerful products for commercial kitchens.
www.etol.de



etol Eberhard Tripp GmbH • Allerheiligenstraße 12 • 77728 Oppenau • Germany
T. +49 (0) 7804 41-0 www.bluline.de info.bluline@etol.de