

# etolmax Dosierset

Dosiergerät für flüssige Reiniger und flüssige Klarspüler, Leitwert und drehzahlgesteuertes Kombigerät zur automatischen Dosierung von etolit Reinigern und Klarspülern

## Gerätebeschreibung

- > Dosiergerät mit Leitwertregelung zur automatischen Eingabe von flüssigen Reinigern und echter Drehzahlregelung zur automatischen Eingabe von Klarspülern
- > Selbstansaugende Schlauchpumpen mit gefederten Rotorrollen und Schnappdeckel für einfachen und schnellen Pumpenschlauchwechsel
- > Leeranzeige für den Reinigerbehälter mittels Sauglanze oder Leitwert und für den Klarspülerbehälter mittels Sauglanze
- > optional zur internen akustischen kann auch eine externe Leeranzeige angeschlossen werden
- > 2 Zeilen Display

## Lieferumfang/ Anschlussmaterial

- 1 Dosiergerät
- 4 m Anschlusskabel 4 x 1,0 mm<sup>2</sup>
- 1 Ind. Leitwertsensor
- 1 Alkalieinführung 90°
- 1 Rückschlagventil Edelstahl 6mm 1/8" mit Schlauchadapter und O-Ring Dichtung
- 10 m Norprene-Schlauch natur ID 6 x AD 12
- 10 m glasfaserverstärkter Silikonschlauch blau ID6 x AD 6
- 1 Schlauchhalter 4,8x6 mm safran
- 1 Schlauchhalter PP KSS 6x3 mm blau
- 1 Schlauchschellen
- 1 Wandbefestigungsmaterial

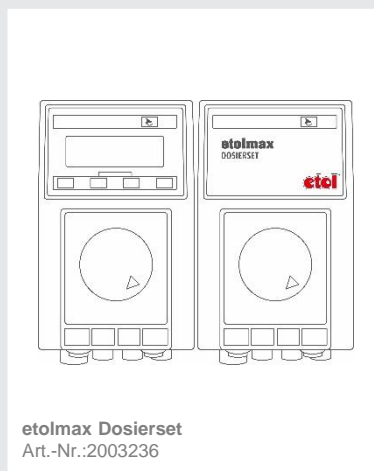
## Technische Daten

- > Betriebsspannung.....230 V, 50 Hz, 16 VA
- > Schutzart.....IP 65
- > Dosierbereich.....55-4000 ml/h
- > Dosierzeitüberwachung.....Über Sauglanze, 6 sec – 20 min
- > Gegendruck.....Max. 2 bar
- > Ansaughöhe.....Max. 1,7m
- > Abmessungen.....92 x 170 x 130 mm

## Einsatzbereich



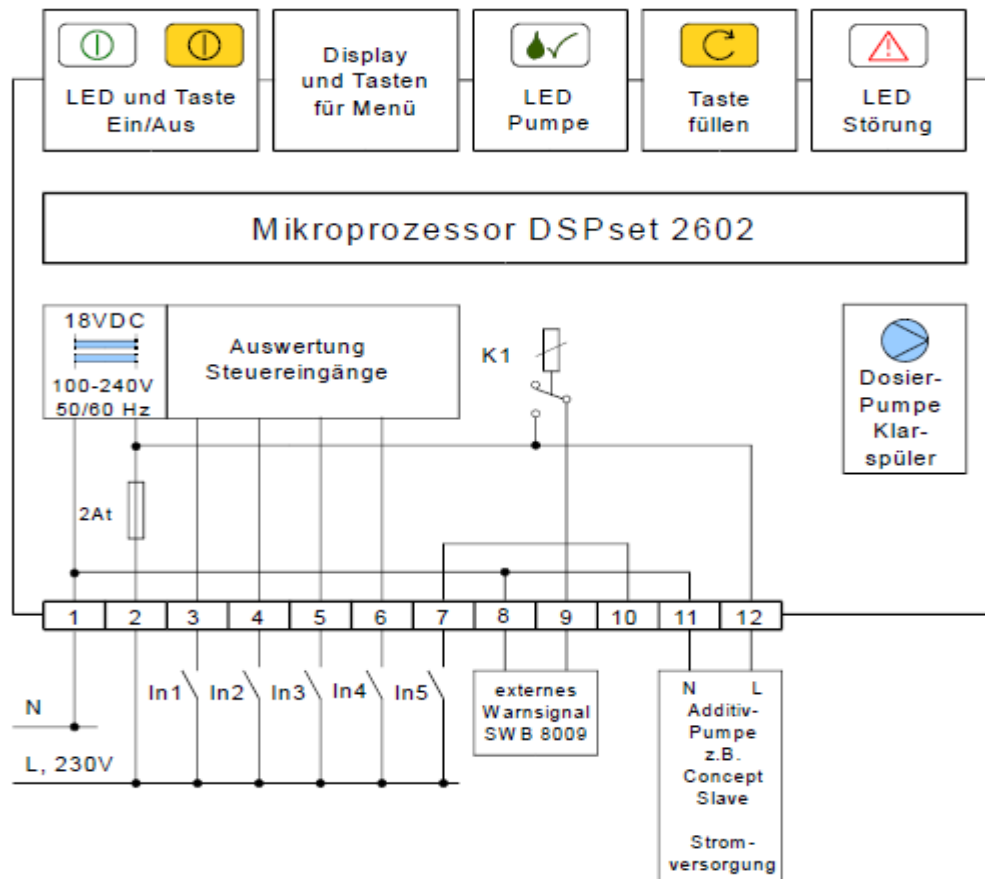
## Abbildung Dosiergerät



# etolmax Dosierset

## Elektrische Anschlussskizze

### 6.3 Klemmen mit Netzspannung



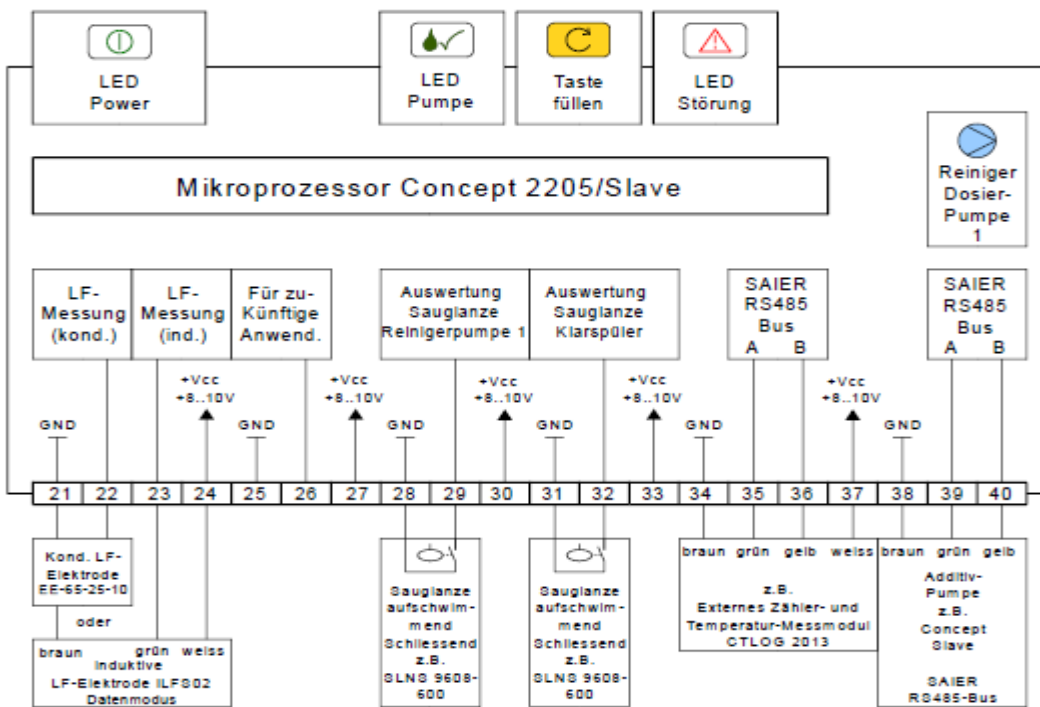
Klemme	Potential	Anschluss	Bemerkung
1	N (0V)	Eingang Versorgungsspannung	
2	L (230VAC)	Eingang Versorgungsspannung	
3	L (230VAC)	Eingang Steuereingang 1	Steuereingang Vordosierung Reiniger
4	L (230VAC)	Eingang Steuereingang 2	Steuereingang Reinigerdosierung
5	L (230VAC)	Eingang Steuereingang 3	Steuereingang Klarspülerdosierung
6	L (230VAC)	Eingang Steuereingang 4	zur freien Verfügung
7	L (230VAC)	Eingang Steuereingang 5	Reserve
8	N	Ausgang externes Warnsignal	z.B. SWB 8009, max. 0,5A
9	L (230VAC)	Ausgang externes Warnsignal	z.B. SWB 8009, max. 0,5A
10	L (230VAC)	Steuereingang 5	intern verdrahtet mit Klemme 7

# etolmax Dosierset

## Elektrische Anschlussskizze

11	N	Versorgungsspannung	intern verdrahtet mit Klemme 1, Netzspannungsversorgung für weitere Reinigerpumpen
12	L (230VAC)	Versorgungsspannung	intern verdrahtet mit Klemme 2, Netzspannungsversorgung für weitere Reinigerpumpen

### 6.3.1 Klemmen mit Schutzkleinspannung



Klemme	Potential	Anschluss	Bemerkung
21	GND	Konduktive LF-Elektrode oder ILFS 02 GND	falls induktiver LF-Sensor: ILFS 02, braun, Internes Massepotential
22	Z	Konduktive LF-Elektrode	
23	Z	Dateneingang ILFS 02	ILFS 02, grün
24	+Vcc	Versorgungsspannung ILFS 02	ILFS02, weis, ca. +10V
25	GND		Internes Massepotential, für zukünftige Applikationen
26	Z		Intern verdrahtet mit Klemme 22 für zukünftige Applikationen
27	+Vcc	Interne DC-Versorgungsspannung	DC-Versorgungsspannung, ca. +10V für zukünftige Applikationen

# etolmax Dosierset

## Elektrische Anschlusskizze

28	GND	Eingang für Gebindeleermeldung Reinigerpumpe 1	z.B. SLNS 9608-xx, internes Massepotential
29	Z	Eingang für Gebindeleermeldung Reinigerpumpe 1	z.B. SLNS 9608-xx
30	+Vcc	Versorgungsspannung für Ge- bindeleermeldung	Falls Leermeldung eigene Ver- sorgungsspannung benötigt
31	GND	Eingang für Gebindeleermeldung Klarspülerpumpe	z.B. SLNS 9608-xx, internes Massepotential
32	Z	Eingang für Gebindeleermeldung Klarspülerpumpe	z.B. SLNS 9608-xx
33	+Vcc	Versorgungsspannung für Gebinde- leermeldung	Falls Leermeldung eigene Ver- sorgungsspannung benötigt
34	GND	Internes Massepotential	Für Weiterleitung GND-Potential SAIER-RS485-Bus
35	A	SAIER-RS-485 Busleitung A	Intern verdrahtet mit Klemme 39
36	B	SAIER-RS-485 Busleitung B	Intern verdrahtet mit Klemme 40
37	A	Interne DC-Versorgungsspannung	Spannungsversorgung für Modul mit SAIER-RS485-Bus, z.B. CTLOG2013
38	GND	Internes Massepotential	Für Weiterleitung GND-Potential SAIER-RS485-Bus
39	A	SAIER-RS-485 Busleitung A	Intern verdrahtet mit Klemme 35
40	B	SAIER-RS-485 Busleitung B	Intern verdrahtet mit Klemme 36

# etolmax Dosierset

## Ersatzteile

<u>Artikelnummer</u>	<u>Bezeichnung</u>
2000740	Schlauchhalter 4,8x6 mm safran (für glasfaserverstärkten Reinigerschlauch )
2000742	Norprene-Schlauch ID 6 x AD 12 (Glasfaserverstärkter Schlauch für Reiniger)
2002247	Alkalidurchführung 90° Edelstahl
2003165	Pumpenschlauch DPSN 136-4,8*2,4 Ph Etolmax812
2003163	Rotorabdeckung 9911 safran
2003175	Induktive Elektrode ILFS02 etolmax 812
2000738	Rückschlagventil Edelstahl 6 mm, 1/8" (für glasfaserverstärkten Klarspülschlauch
2000740	Schlauchhalter PP KSS 6x3 mm blau (für glasfaserverstärkten Klarspülschlauch )
2000741	Silikon-Schlauch blau ID 6 x AD 12 (Glasfaserverstärkter Schlauch für Klarspüler)
2003152	Rotorabdeckung 9911 blau
2003176	Pumpenschlauch-SET PS 138- Ø1,6*1,6 Ri4 etolmax KSS, etolmat KSS
2003178	Pumpenschlauch PS 138- Ø1,6*1,6 Ri4 etolmax KSS, etolmat KSS